

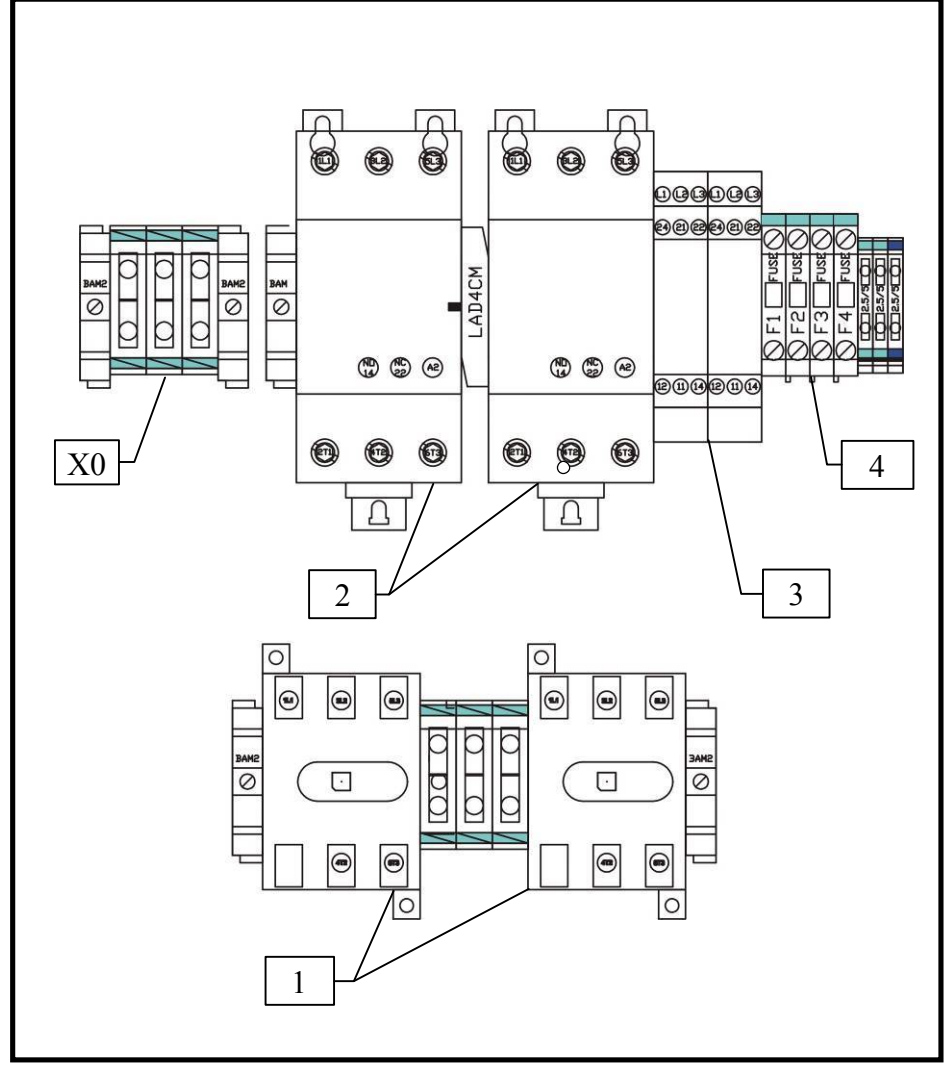
## Технические характеристики

<b>SK - AV - (12-150)</b>					
Наименование					
Тип исполнения	12	25	65	80	150
Максимальный номинальный ток подключаемых потребителей, А	12 А	25 А	65 А	80 А	150 А
Рабочее напряжение питающей электросети	U пит. = ~3x(380+/-38) В, 50 Гц (L1,L2,L3 + N + PE)				
Габаритные размеры, мм	380*380*210		760*600*210		
Материал корпуса	Сталь				
Степень защиты	IP 54				
Температура эксплуатации	+1 С° - +40 С°				

\* Тип исполнения и максимальный номинальный ток потребителей указываются на наклейке с серийным номером прибора, расположенной на внутренней стороне двери

044.D

SK-AV-(12-65)



- расположение элементов может изменяться в зависимости от исполнения

Рис. 1 Внутренний вид прибора

# SK-AV

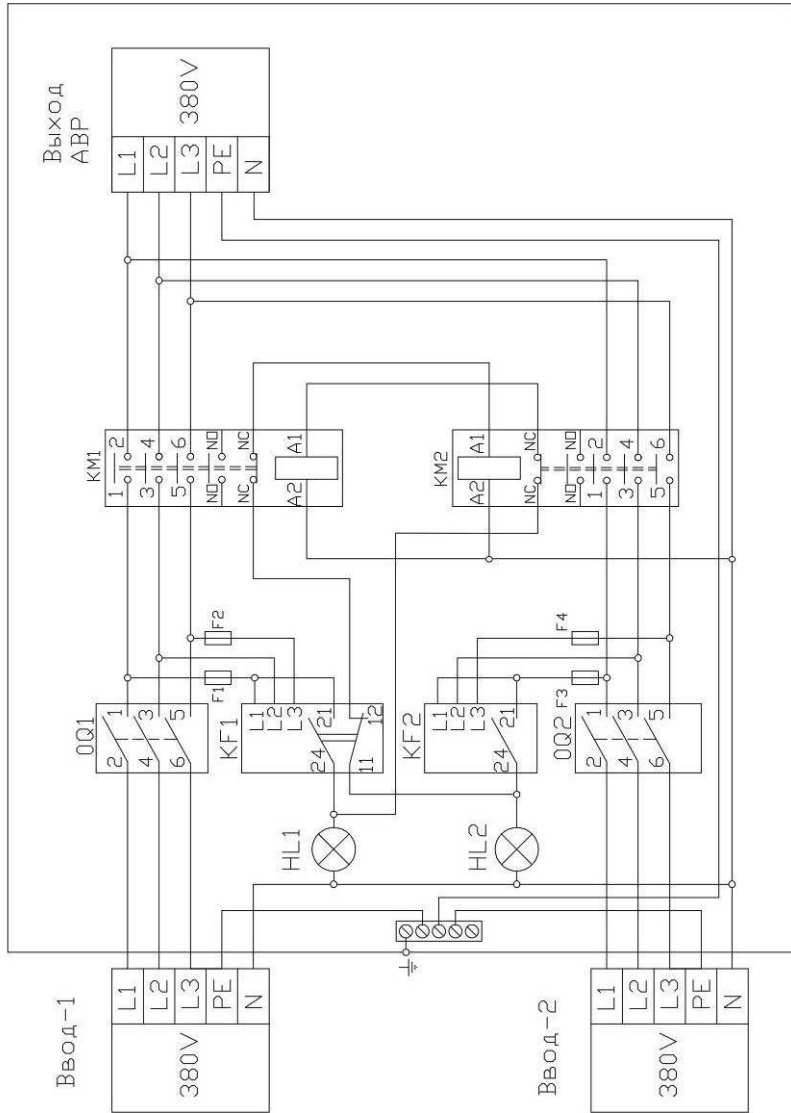


Рис. 4 Схема силовых цепей

## Свидетельство о приемке и упаковывании

Прибор управления: \_\_\_\_\_

Артикул: \_\_\_\_\_

Серийный номер: \_\_\_\_\_

соответствует техническим условиям ТУ 3432-002-45876126-05 и признан годным к эксплуатации.  
Прибор упакован на предприятии-изготовителе согласно требованиям, предусмотренным ТУ.

Дата изготовления и упаковки: \_\_\_\_\_

Ответственный за приемку и упаковку: \_\_\_\_\_