

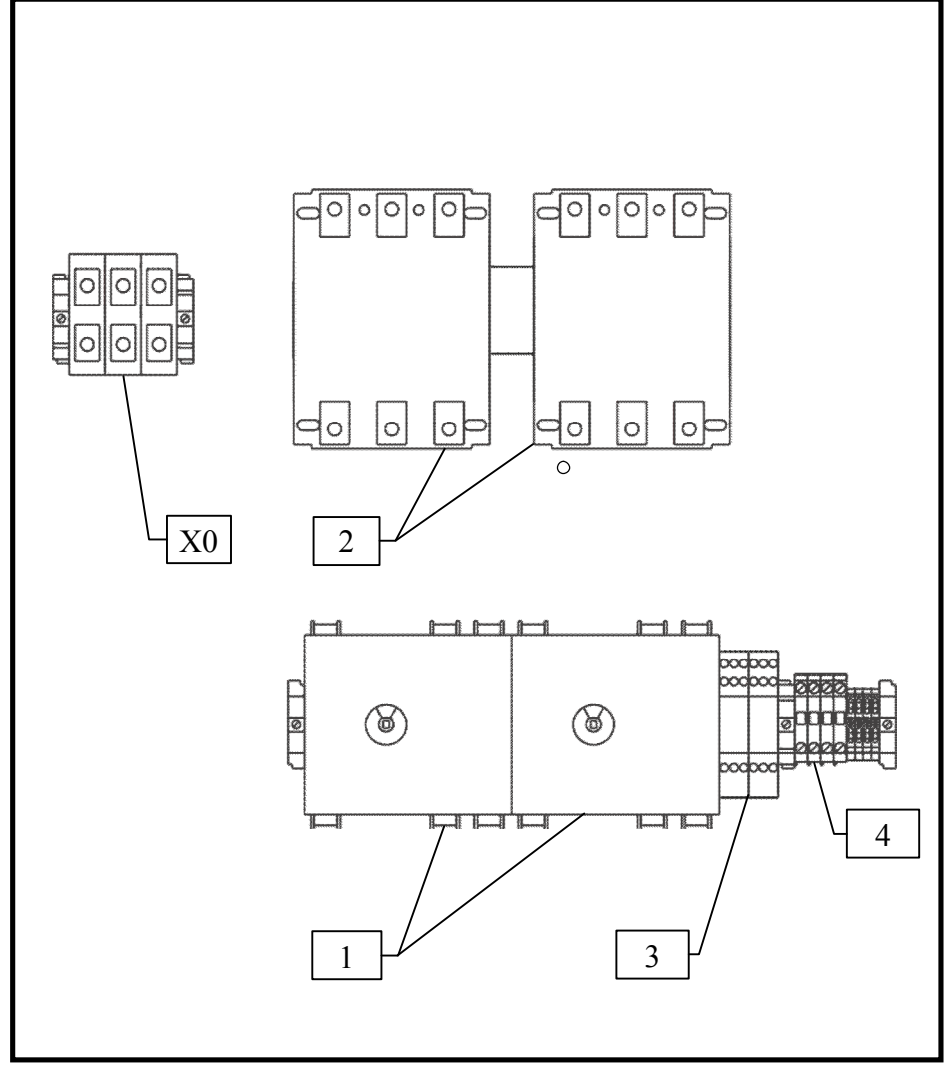
Технические характеристики

SK - AV - (12-150)						
Наименование						
Тип исполнения	12	25	65	80	95	150
Максимальный номинальный ток подключаемых потребителей, А	12 А	25 А	65 А	80 А	95 А	150 А
Рабочее напряжение питающей электросети	U пит. = ~3x(380+/-38) В, 50 Гц (L1,L2,L3 + N + PE)					
Габаритные размеры, мм	380*380*210			760*600*210		
Материал корпуса	Сталь					
Степень защиты	IP 54					
Температура эксплуатации	+1 С° - +40 С°					

* Тип исполнения и максимальный номинальный ток потребителей указываются на наклейке с серийным номером прибора, расположенной на внутренней стороне двери

093..С

SK-AV-(80-150)



- расположение элементов может изменяться в зависимости от исполнения

Рис. 1 Внутренний вид прибора

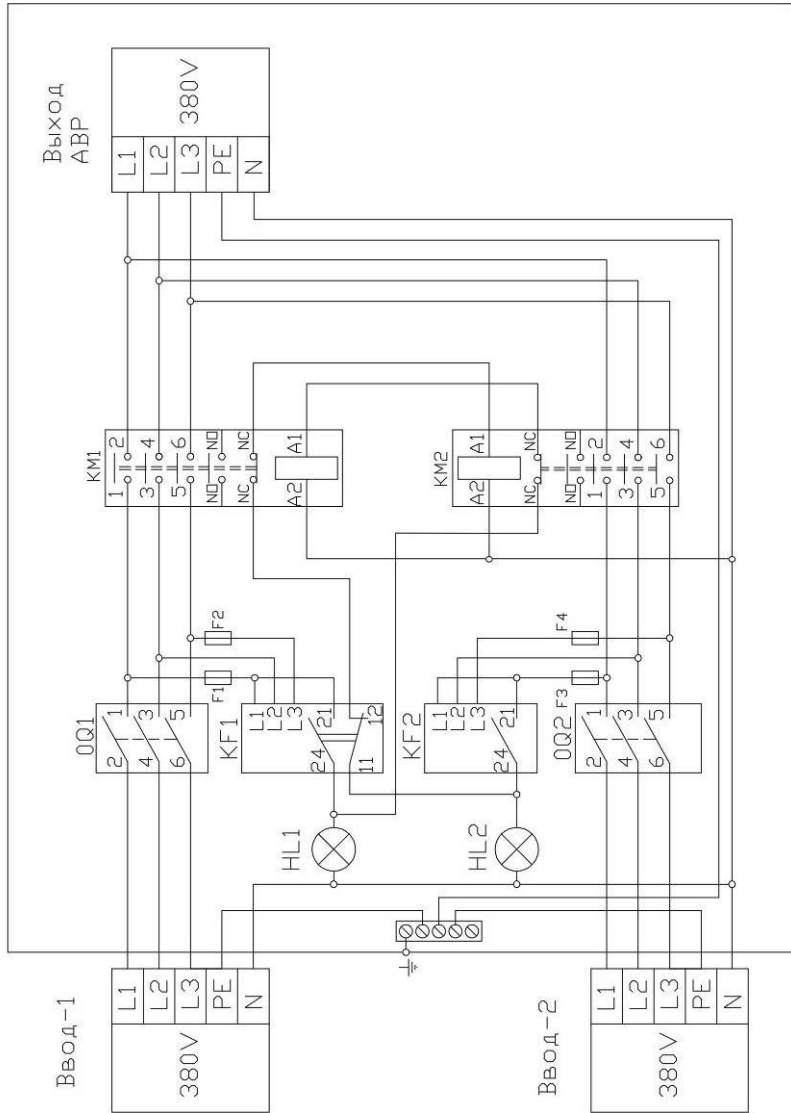


Рис. 4 Схема силовых цепей

Свидетельство о приемке и упаковывании

Прибор управления: _____

Артикул: _____

Серийный номер: _____

соответствует техническим условиям ТУ 3432-002-45876126-05 и признан годным к эксплуатации.
 Прибор упакован на предприятии-изготовителе согласно требованиям, предусмотренным ТУ.

Дата изготовления и упаковки: _____

Ответственный за приемку и упаковку: _____

Предприятие-изготовитель:

ООО «Вило Рус», Россия, 115114, г.Москва, ул.Летниковская.10, стр.2, пом..5
 тел./факс - (496) 514-61-10, (496) 514-61-11

www.wilo-sk.ru