

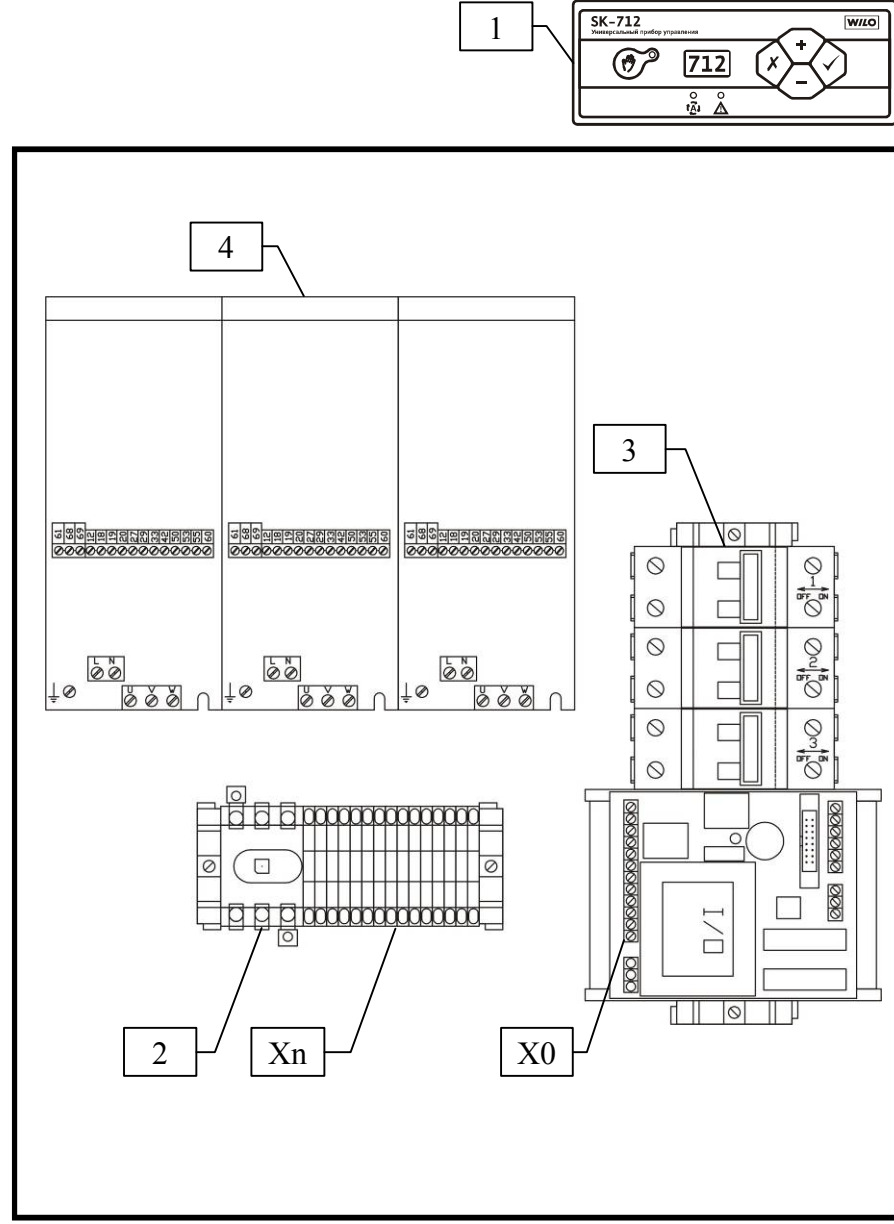
Технические характеристики

SK-712/w - (2-3) - (0,37-2,2) /M230				
Наименование				
Максимальная мощность подключаемых электродвигателей*, кВт	0,37	0,75	1,5	2,2
Максимальный номинальный ток подключаемых электродвигателей*, А	2,2	4,2	6,8	9,6
Схема пуска	с преобразователем частоты на каждый насос			
Рабочее напряжение питающей электросети	U пвт. ~1х(220+/-22) В, 50 Гц, U двиг. ~3х(220+/-22) В, 50/60 Гц			
Габаритные размеры, мм (без дополн. опций)	500*400*210		600*600*250	
Материал корпуса	Сталь			
Степень защиты	IP 43			
Температура эксплуатации	+1 С° - +40 С°			

* Максимальная мощность и номинальный ток электродвигателей конкретного прибора указываются на наклейке с серийным номером, которая расположена на внутренней стороне двери

001.002..С

SK-712/w-(2-3)-(0,37-2,2)/M230



- количество элементов зависит от количества каналов
- расположение элементов может изменяться в зависимости от исполнения

Рис. 1 Внутренний вид прибора (стандартное исполнение, без опций)

SK-712/W-α-M230

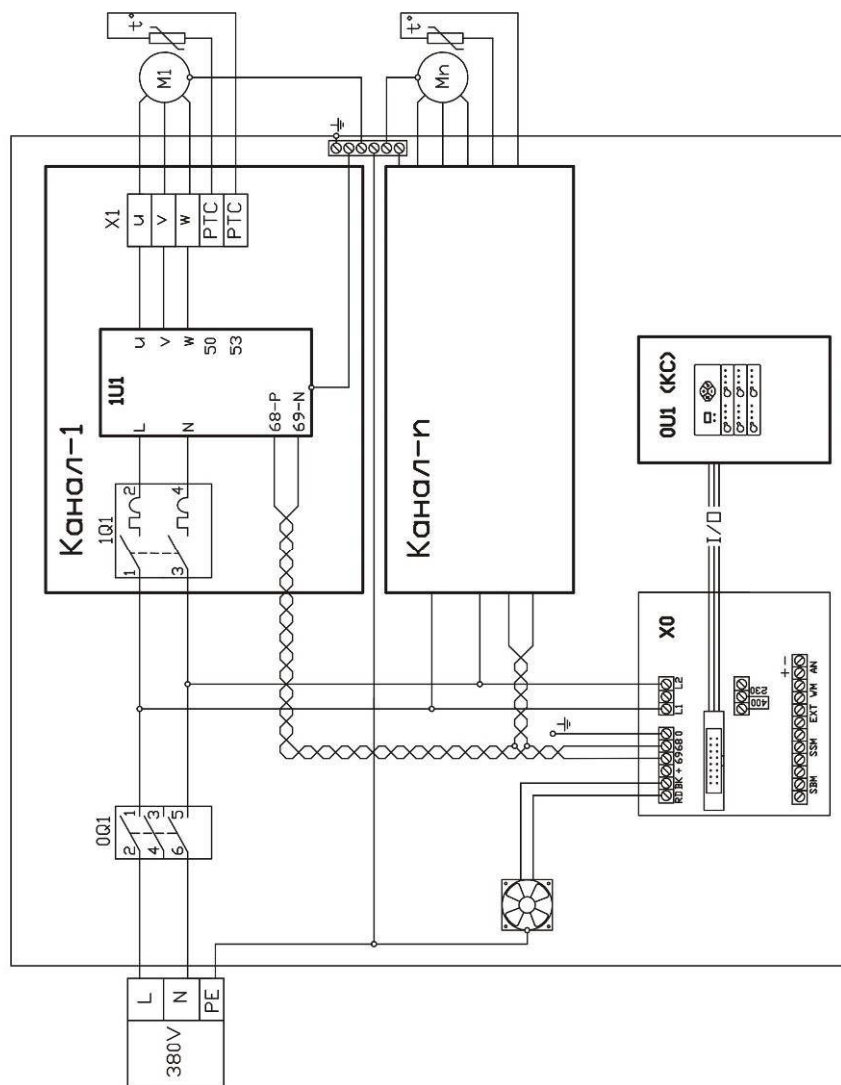


Рис. 4 Схема силовых цепей (для n-каналов)

Свидетельство о приемке и упаковывании

Прибор управления: _____

Артикул: _____

Серийный номер: _____

соответствует техническим условиям ТУ 3432-002-45876126-05 и признан годным к эксплуатации.

Прибор упакован на предприятии-изготовителе согласно требованиям, предусмотренным ТУ.

Дата изготовления и упаковки: _____

Ответственный за приемку и упаковку: _____

Предприятие-изготовитель:

ООО «Вило Рус», Россия, 115114, г.Москва, ул.Летниковская.10, стр.2, пом..5
тел./факс - (496) 514-61-10, (496) 514-61-11

www.wilo-sk.ru