

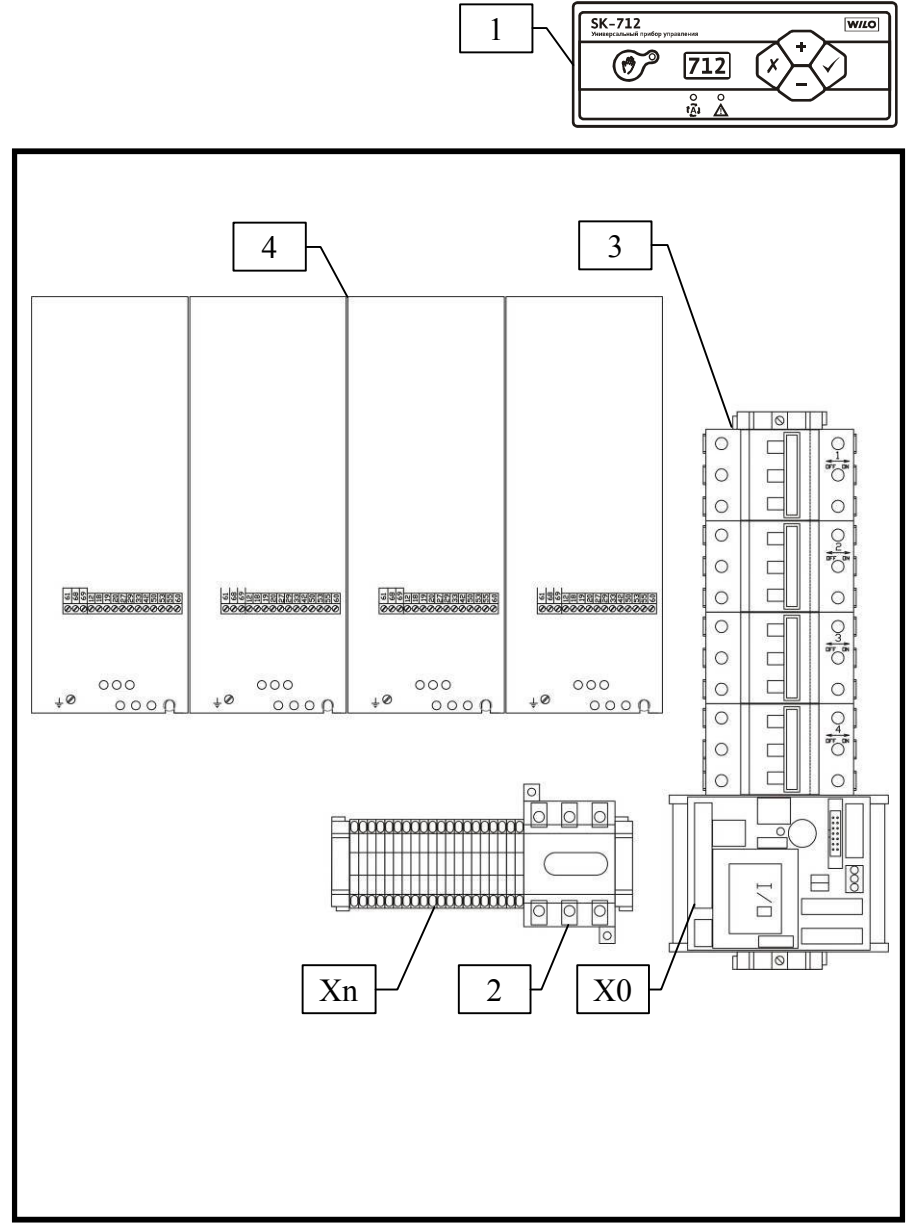
Технические характеристики

SK-712/w - (2-6) – (0,37-7,5)								
Наименование								
Максимальная мощность подключаемых электродвигателей*, кВт	0,37	0,75	1,5	2,2	3,0	4,0	5,5	7,5
Максимальный номинальный ток подключаемых электродвигателей*, А	1,2	2,2	3,7	5,3	7,2	9,0	12,0	15,5
Схема пуска	с преобразователем частоты на каждый насос							
Рабочее напряжение питающей электросети	U лит. = ~3х(380+/-38) В, 50 Гц U двиг. = ~3х(380+/-38) В, 50/60Гц							
Габаритные размеры, мм (без дополн.опций)	500*400*210 - 2-3 насоса с опцией /M400		600*600*250 - 2-4 насоса		600*600*350 - 4 * 4кВт		600*600*250 - 2 насоса 600*600*350 - 3-4 насоса 1000*600*250 - 5-6 насосов	
Материал корпуса	Сталь							
Степень защиты	IP 43							
Температура эксплуатации	+1 С° - +40 С°							

* Максимальная мощность и номинальный ток электродвигателей конкретного прибора указываются на наклейке с серийным номером, которая расположена на внутренней стороне двери

001..002.E

SK-712/w-(2-4)-(0,37-7,5) – B1,B2,M400



- количество элементов зависит от количества каналов
- расположение элементов может изменяться в зависимости от исполнения

Рис. 1 Внутренний вид прибора
(стандартное исполнение, без опций)

SK-712/W-α-B0,B1,B2

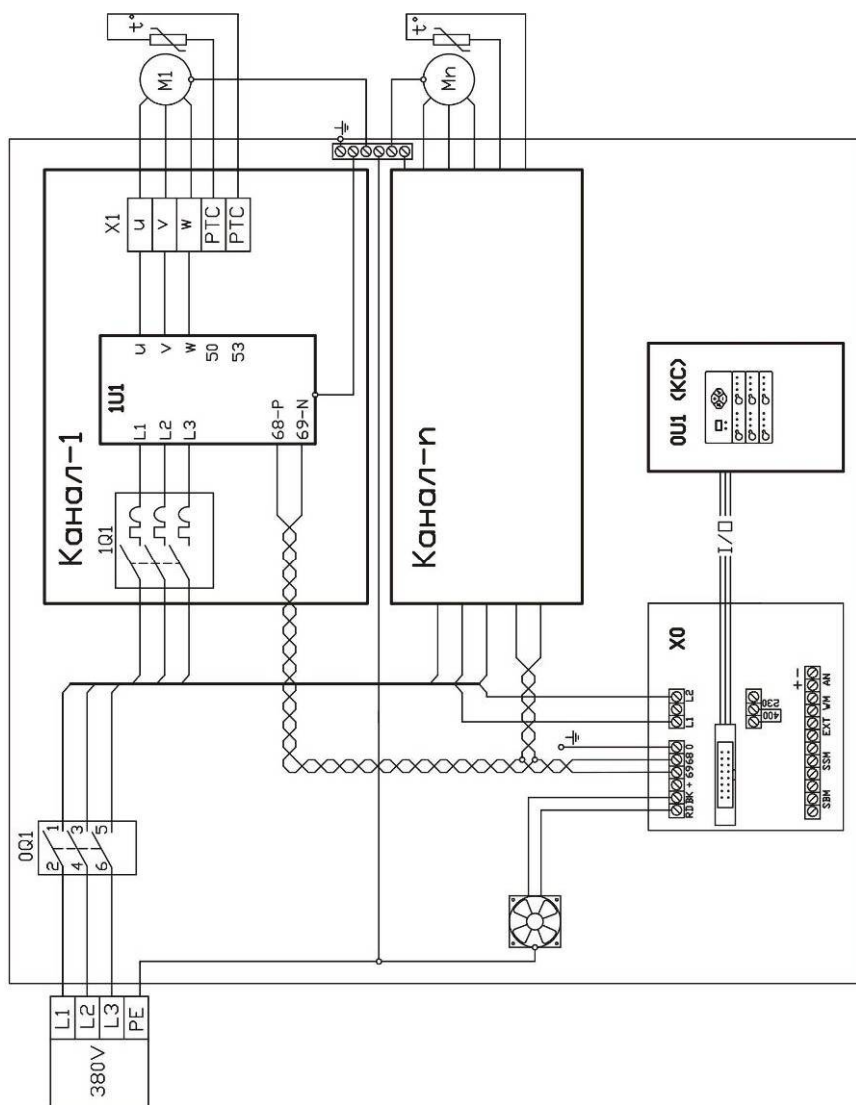


Рис. 4 Схема силовых цепей (для n-каналов)

Свидетельство о приемке и упаковывании

Прибор управления: _____

Артикул: _____

Серийный номер: _____

соответствует техническим условиям ТУ 3432-002-45876126-05 и признан годным к эксплуатации.

Прибор упакован на предприятии-изготовителе согласно требованиям, предусмотренным ТУ.

Дата изготовления и упаковки: _____

Ответственный за приемку и упаковку: _____