

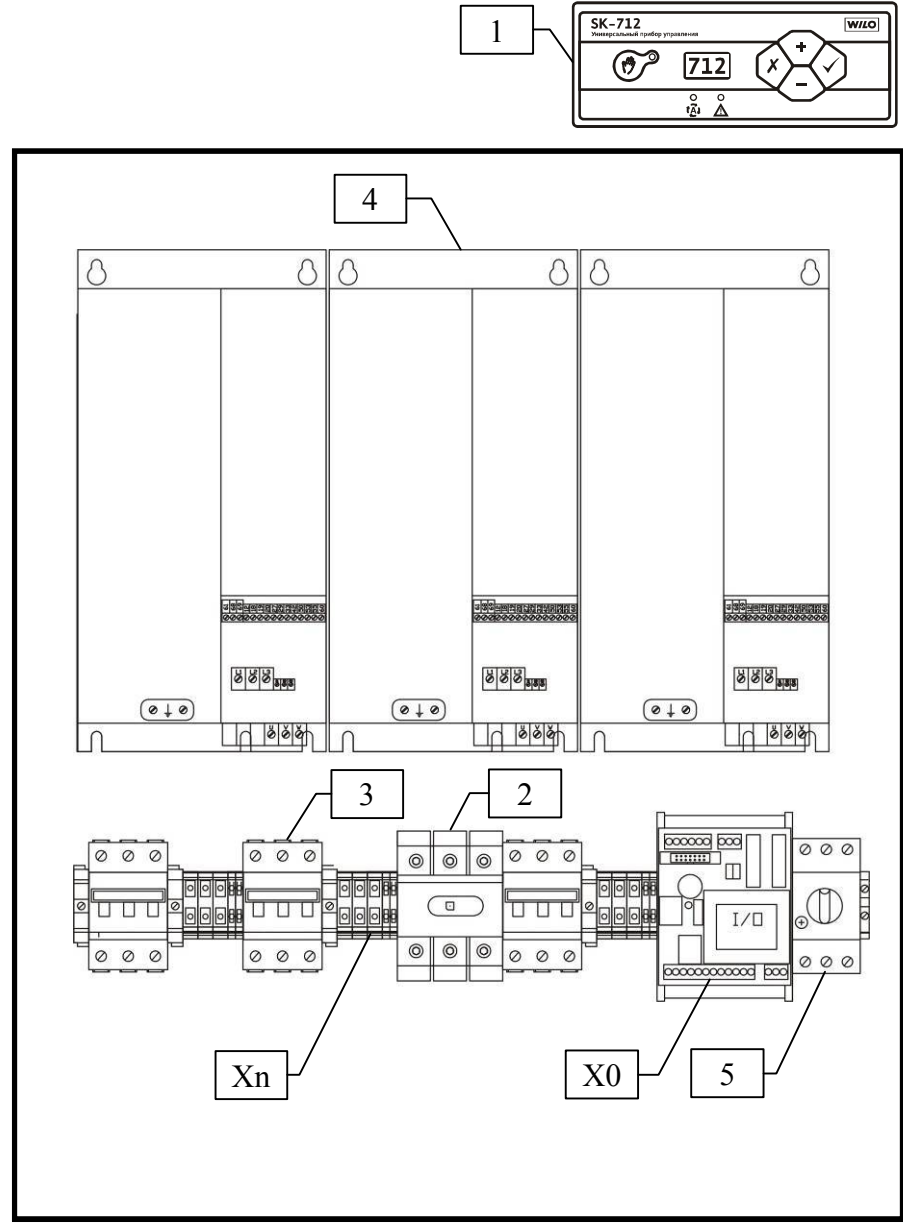
Технические характеристики

SK-712/w - (2-6) - (11-22)				
Наименование				
Максимальная мощность подключаемых электродвигателей*, кВт	11	15	18	22
Максимальный номинальный ток подключаемых электродвигателей*, А	23	31	37	43
Схема пуска	с преобразователем частоты на каждый насос			
Рабочее напряжение питающей электросети	U пит. = ~3х(380+/-38) В, 50 Гц, U двиг. = ~3х(380+/-38) В, 50/60Гц			
Габаритные размеры, мм (без дополн.опций)	760*600*350 - 2 насоса 760*600*350 - 3 насоса * 11-18 кВт 1200*800*300 - 3 насоса * 22 кВт 1200*800*300 - 4 насоса 2* (760*600*350) - 5-6 насосов * 11-18 кВт 2*(1200*800*300) - 5-6 насосов * 22 кВт			
Материал корпуса	Сталь			
Степень защиты	IP 43			
Температура эксплуатации	+1 С° - +40 С°			

* Максимальная мощность и номинальный ток электродвигателей конкретного прибора указываются на наклейке с серийным номером, которая расположена на внутренней стороне двери

005.006..007.008.036.073.D

SK-712/w-(2-6)-(11-22)-B3-B5



- количество элементов зависит от количества каналов
- расположение элементов может изменяться в зависимости от исполнения

Рис. 1 Внутренний вид прибора
(стандартное исполнение, без опций)

SK-712/W-a-B3,B5

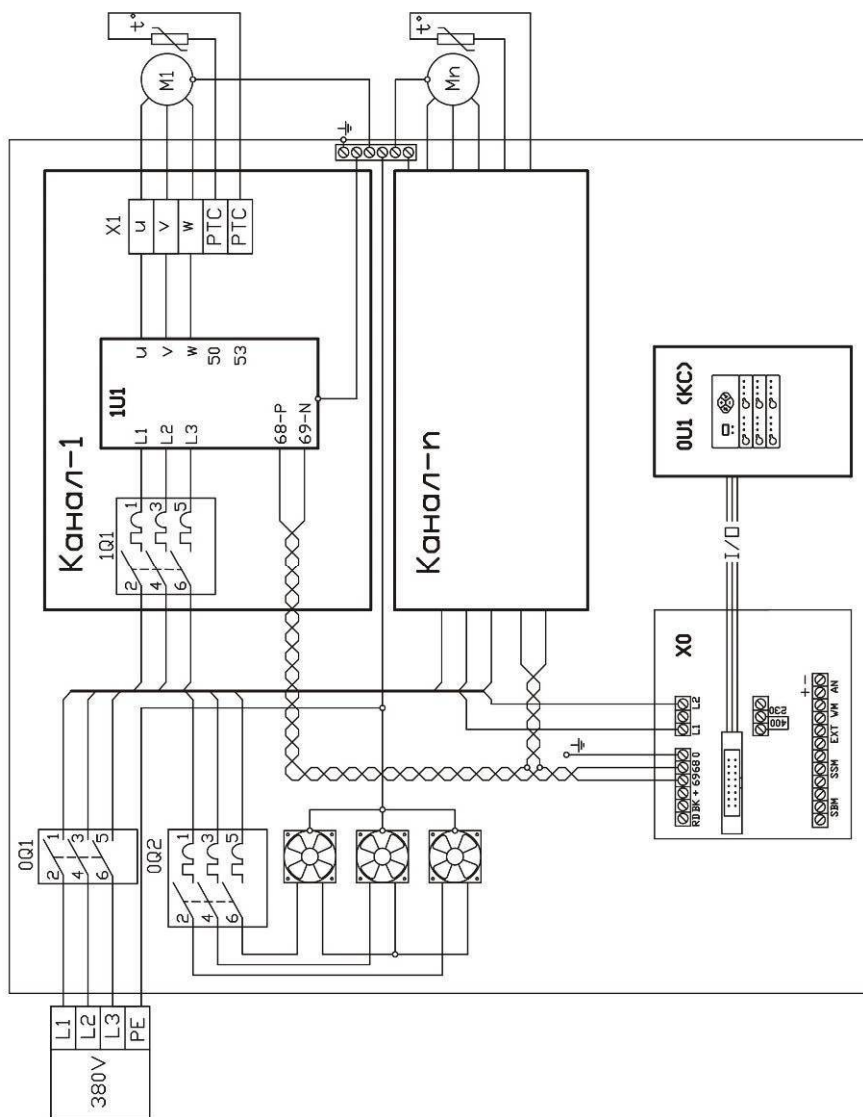


Рис. 4 Схема силовых цепей (для n-каналов)

Свидетельство о приемке и упаковывании

Прибор управления: _____

Артикул: _____

Серийный номер: _____

соответствует техническим условиям ТУ 3432-002-45876126-05 и признан годным к эксплуатации.

Прибор упакован на предприятии-изготовителе согласно требованиям, предусмотренным ТУ.

Дата изготовления и упаковки: _____

Ответственный за приемку и упаковку: _____