

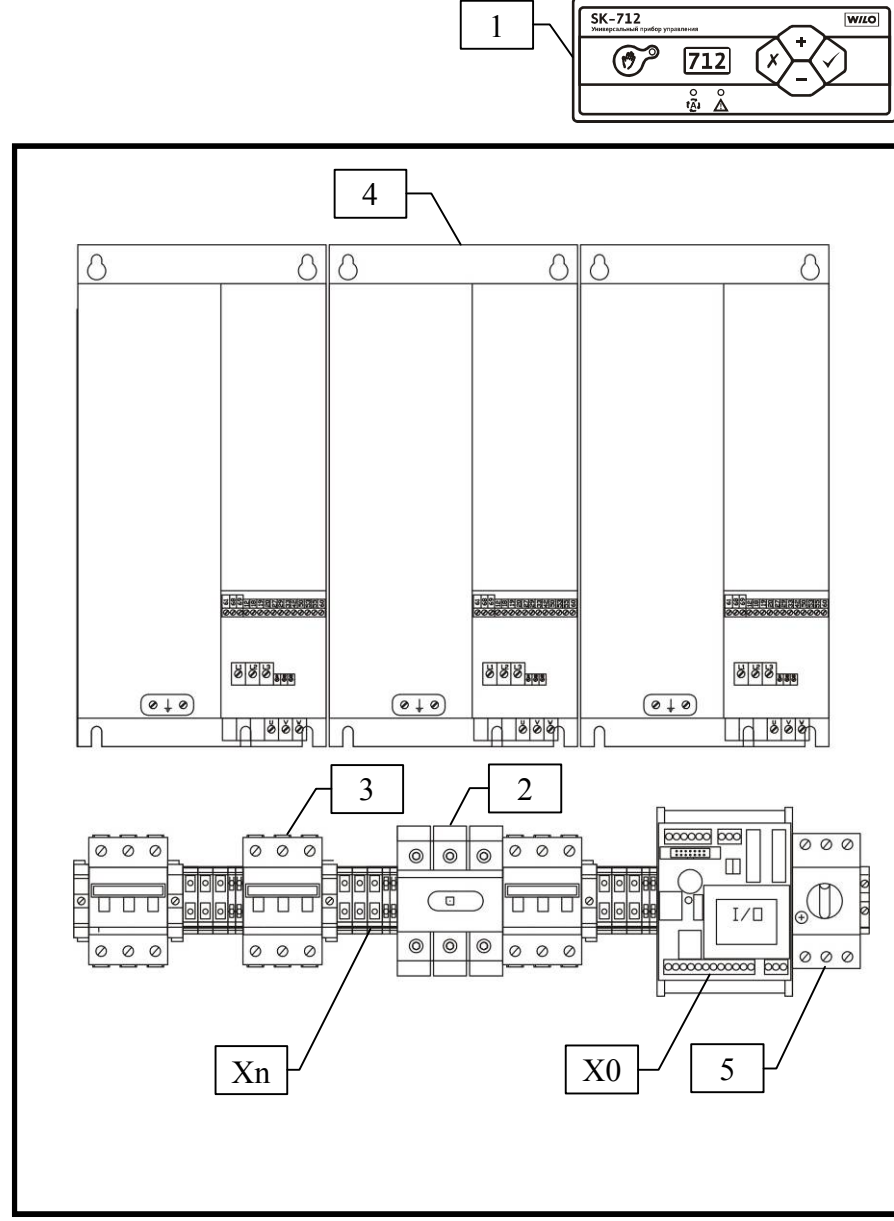
## Технические характеристики

SK-712/w - (2-6) - (11-22)			
Наименование			
Максимальная мощность подключаемых электродвигателей*, кВт	15	18	22
Максимальный номинальный ток подключаемых электродвигателей*, А	31	37	43
Схема пуска	с преобразователем частоты на каждый насос		
Рабочее напряжение питающей электросети	U пит. = ~3х(380+/-38) В, 50 Гц, U двиг. = ~3х(380+/-38) В, 50/60Гц		
Габаритные размеры, мм (без дополн.опций)	760*600*350 - 2 насоса 760*600*350 - 3 насоса * 11-18 кВт 1200*800*300 - 3 насоса * 22 кВт 1200*800*300 - 4 насоса 2* (760*600*350) - 5-6 насосов * 11-18 кВт 2* (1200*800*300) - 5-6 насосов * 22 кВт		
Материал корпуса	Сталь		
Степень защиты	IP 43		
Температура эксплуатации	+1 С° - +40 С°		

\* Максимальная мощность и номинальный ток электродвигателей конкретного прибора указываются на наклейке с серийным номером, которая расположена на внутренней стороне двери

005.006..036.073.C

SK-712/w-(2-6)-(11-22)-B4



- количество элементов зависит от количества каналов
- расположение элементов может изменяться в зависимости от исполнения

Рис. 1 Внутренний вид прибора  
(стандартное исполнение, без опций)

SK-712/W-α-B4

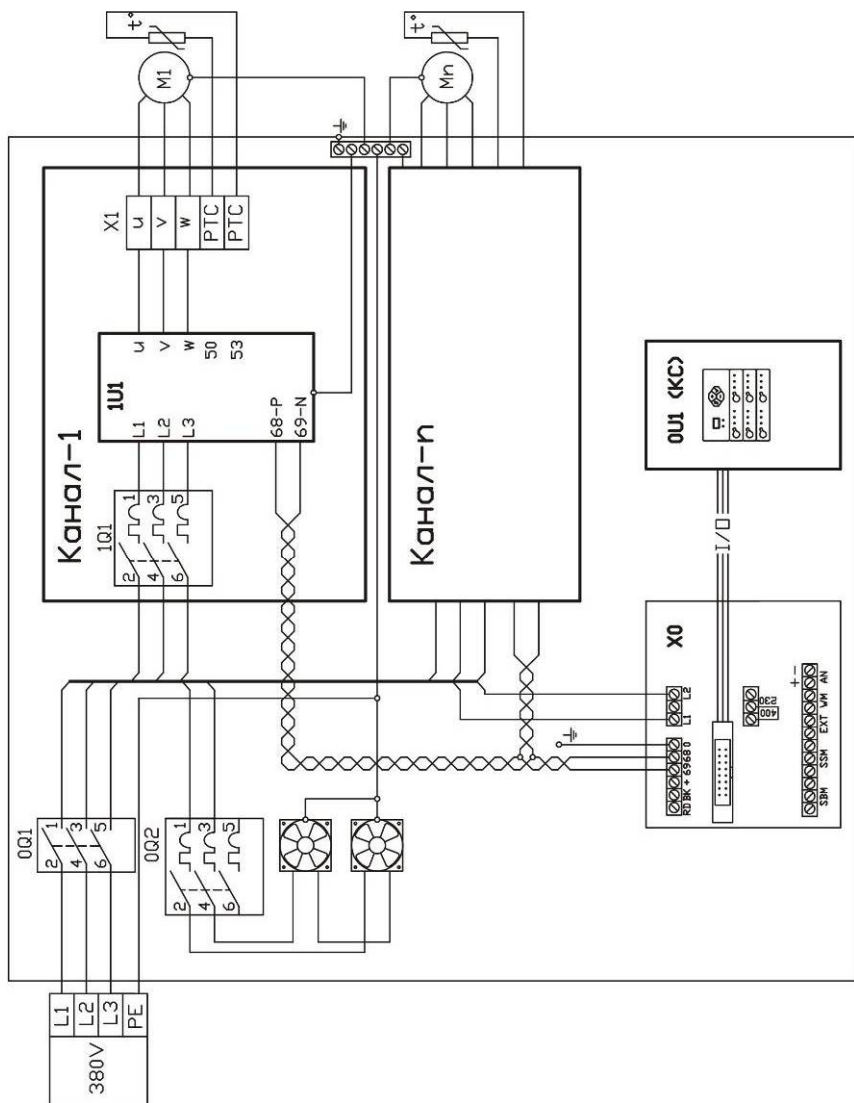


Рис. 4 Схема силовых цепей (для n-каналов)

### Свидетельство о приемке и упаковывании

Прибор управления: \_\_\_\_\_

Артикул: \_\_\_\_\_

Серийный номер: \_\_\_\_\_

соответствует техническим условиям ТУ 3432-002-45876126-05 и признан годным к эксплуатации.  
 Прибор упакован на предприятии-изготовителе согласно требованиям, предусмотренным ТУ.

Дата изготовления и упаковки: \_\_\_\_\_

Ответственный за приемку и упаковку: \_\_\_\_\_

**Предприятие-изготовитель:**  
 ООО «Вило Рус», Россия, 115114, г.Москва, ул.Летниковская.10, стр.2, пом..5  
 тел./факс - (496) 514-61-10, (496) 514-61-11  
[www.wilo-sk.ru](http://www.wilo-sk.ru)