

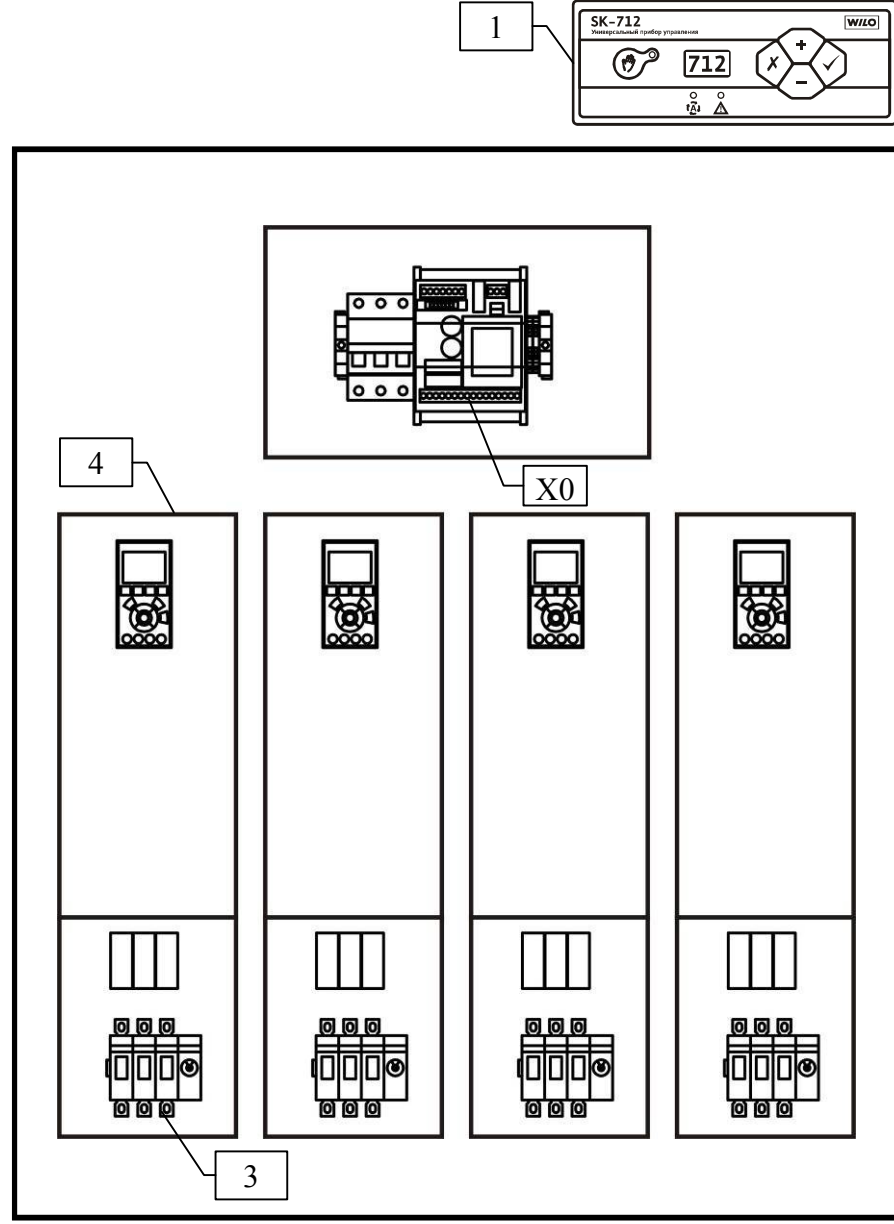
Технические характеристики

SK-712/w - (2-6) –(110-315)						
Наименование						
Максимальная мощность подключаемых электродвигателей*, кВт	110	132	160	200	250	315
Максимальный номинальный ток подключаемых электродвигателей*, А	212	260	315	395	480	588
Схема пуска	с преобразователем частоты на каждый насос					
Рабочее напряжение питающей электросети	U пит. = ~3х(380+/-38) В, 50 Гц U двиг. = ~3х(380+/-38) В, 50/60Гц					
Габаритные размеры, мм (без дополн.опций)	380*380*210 + п*(1324х325х381), где п – количество насосов		300*300*155 + п*(1978х420х386), где п – количество насосов			
Материал корпуса	Сталь					
Степень защиты	IP 54					
Температура эксплуатации	+1 С° - +40 С°					

* Максимальная мощность и номинальный ток электродвигателей конкретного прибора указываются на наклейке с серийным номером, которая расположена на внутренней стороне двери

018..В

SK-712/w-(2-6)-(110--315)



- количество элементов зависит от количества каналов
- расположение элементов может изменяться в зависимости от исполнения

Рис. 1 Внутренний вид прибора
(стандартное исполнение, без опций)

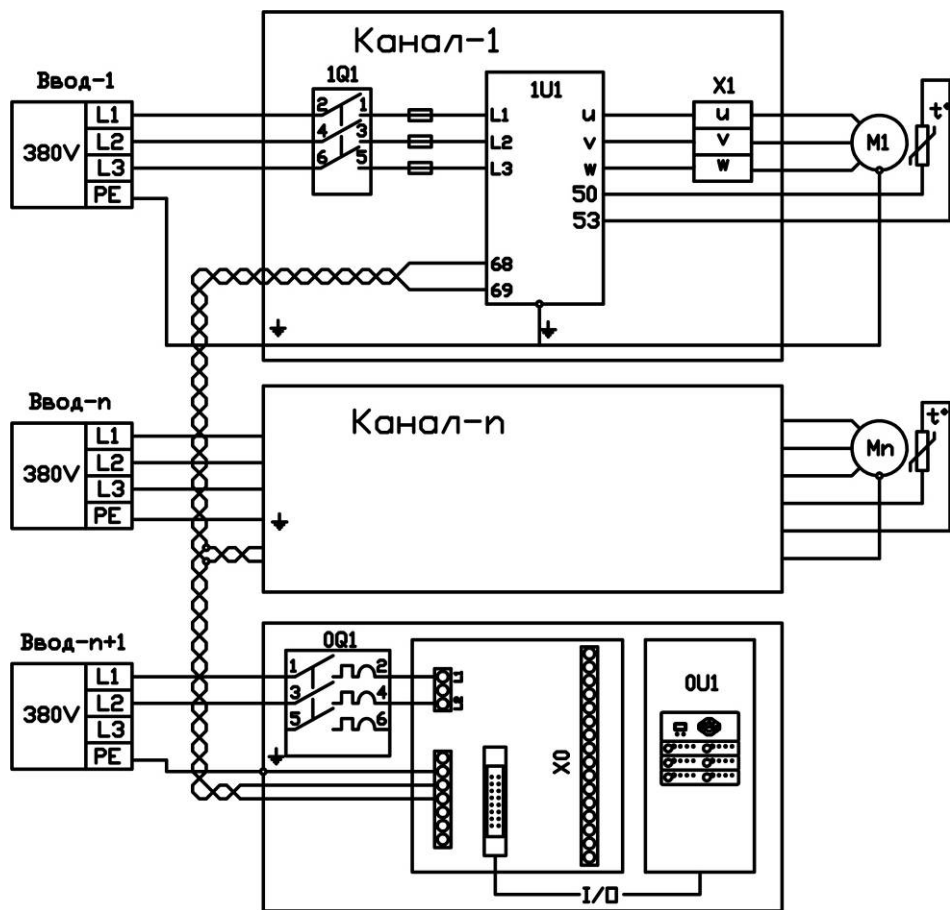


Рис. 4 Схема силовых цепей (для n-каналов)

Свидетельство о приемке и упаковывании

Прибор управления: _____

Артикул: _____

Серийный номер: _____

соответствует техническим условиям ТУ 3432-002-45876126-05 и признан годным к эксплуатации.
 Прибор упакован на предприятии-изготовителе согласно требованиям, предусмотренным ТУ.

Дата изготовления и упаковки: _____

Ответственный за приемку и упаковку: _____