

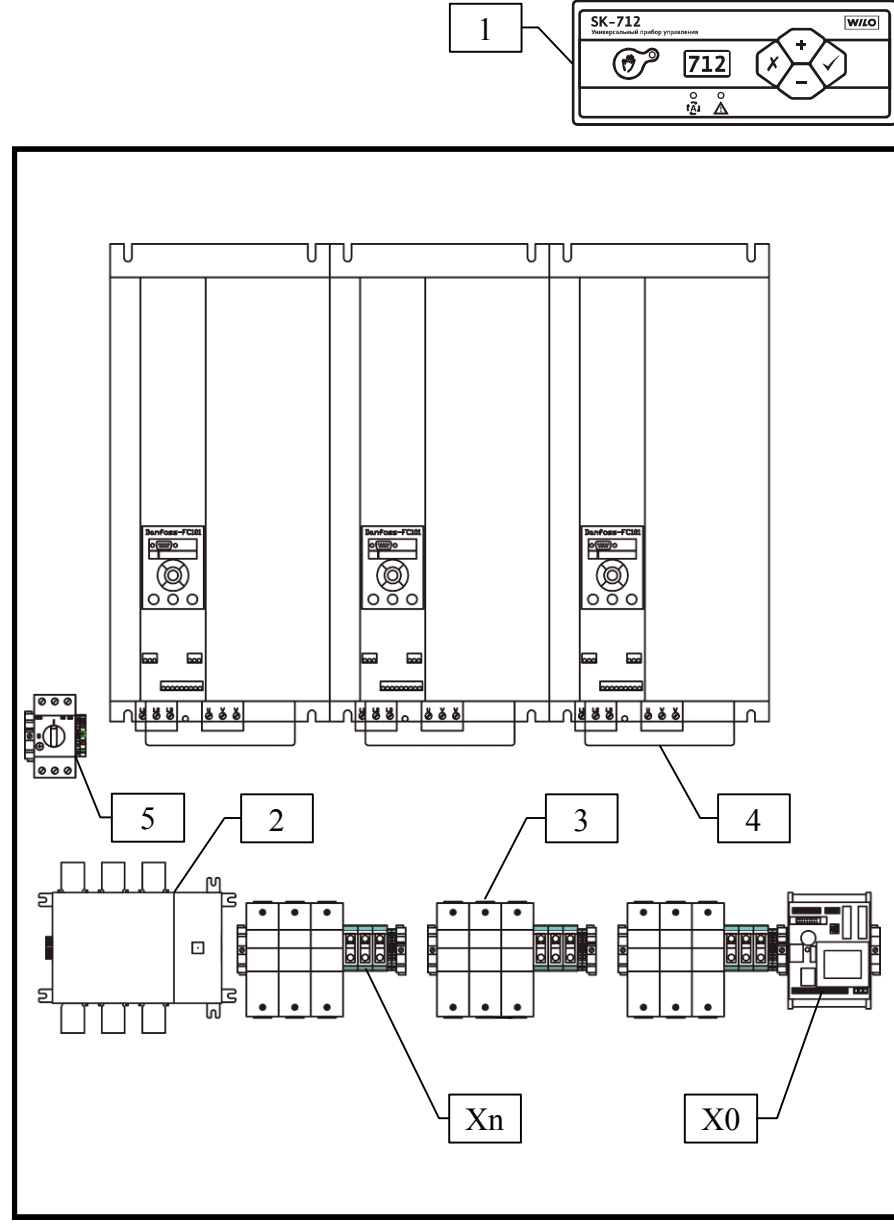
Технические характеристики

| SK-712/w - (2-6) - (30-90) | | | | | | |
|---|---|----|---|-----|-----|-----|
| Наименование | | | | | | |
| Максимальная мощность подключаемых электродвигателей*, кВт | 30 | 37 | 45 | 55 | 75 | 90 |
| Максимальный номинальный ток подключаемых электродвигателей*, А | 61 | 73 | 90 | 106 | 147 | 177 |
| Схема пуска | с преобразователем частоты на каждый насос | | | | | |
| Рабочее напряжение питающей электросети | U пит. = ~3х(380+/-38) В, 50 Гц, U двиг. = ~3х(380+/-38) В, 50/60Гц | | | | | |
| Габаритные размеры, мм (без дополн.опций) | 1000* 800*300 - 2 насоса 1400*1000*300 - 3 насоса 2*(1000* 800*300) - 4 насоса 3*(1400*1000*300) - 5-6 насосов | | 2000* 800*600 - 2 насоса*55-75 кВт 2000*1000*600 - 2 насоса*90 кВт 2000*1200*600 - 3 насоса 2*(2000* 800*600) - 4 насоса*55-75 кВт 2*(2000*1000*600) - 4 насоса*90 кВт 2*(2000*1200*600) - 5-6 насосов | | | |
| Материал корпуса | Сталь | | | | | |
| Степень защиты | IP 43 | | | | | |
| Температура эксплуатации | +1 С° - +40 С° | | | | | |

* Максимальная мощность и номинальный ток электродвигателей конкретного прибора указываются на наклейке с серийным номером, которая расположена на внутренней стороне двери

5.080.C

SK-712/w-(2-6)-(30-45)-B5



- количество элементов зависит от количества каналов
- расположение элементов может изменяться в зависимости от исполнения

Рис. 1 Внутренний вид прибора (стандартное исполнение, без опций)

SK-712/w-f-B5

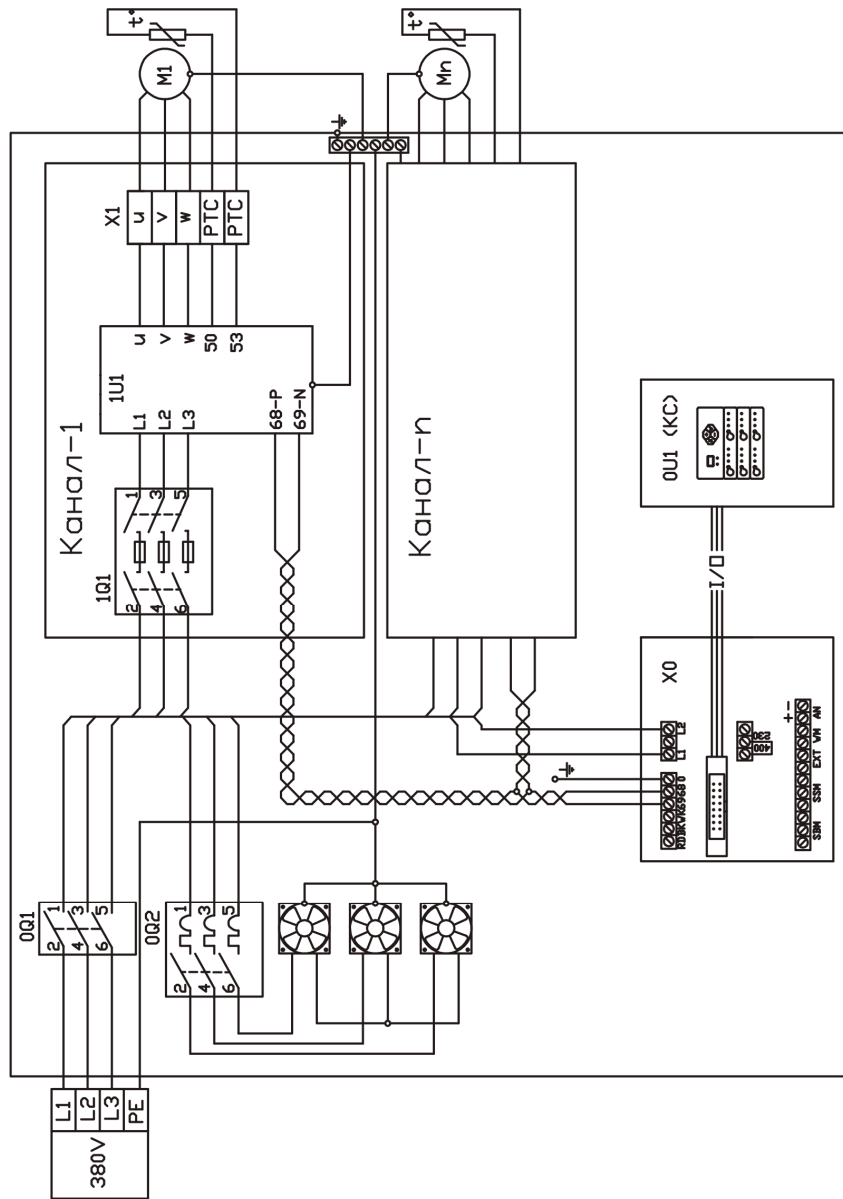


Рис. 4 Схема силовых цепей (для n-каналов)

Свидетельство о приемке и упаковывании

Прибор управления: _____

Артикул: _____

Серийный номер: _____

соответствует техническим условиям ТУ 3432-002-45876126-05 и признан годным к эксплуатации.

Прибор упакован на предприятии-изготовителе согласно требованиям, предусмотренным ТУ.

Дата изготовления и упаковки: _____

Ответственный за приемку и упаковку: _____

Предприятие-изготовитель:

ООО «Вило Рус», Россия, 115114, г.Москва, ул.Летниковская.10, стр.2, пом..5
тел./факс - (496) 514-61-10, (496) 514-61-11

www.wilo-sk.ru