

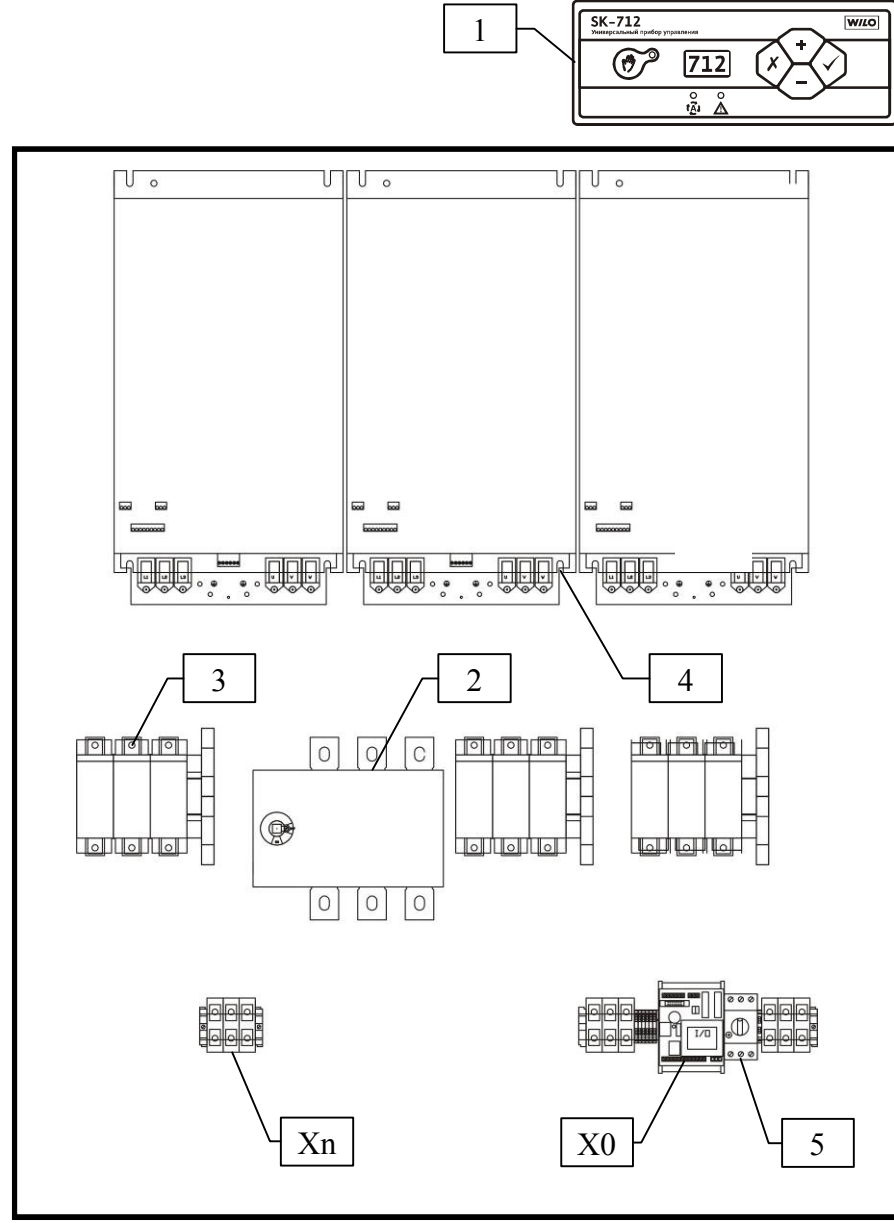
Технические характеристики

SK-712/w - (2-6) - (30-90)						
Наименование						
Максимальная мощность подключаемых электродвигателей*, кВт	30	37	45	55	75	90
Максимальный номинальный ток подключаемых электродвигателей*, А	61	73	90	106	147	177
Схема пуска	с преобразователем частоты на каждый насос					
Рабочее напряжение питающей электросети	U пит. = ~3х(380+/-38) В, 50 Гц, U двиг. - ~3х(380+/-38) В, 50/60Гц					
Габаритные размеры, мм (без дополн.опций)	1000* 800*300 - 2 насоса 1400*1000*300 - 3 насоса 2*(1000* 800*300) - 4 насоса 3*(1400*1000*300) - 5-6 насосов		2000* 800*600 - 2 насоса*55-75 кВт 2000*1000*600 - 2 насоса*90 кВт 2000*1200*600 - 3 насоса 2*(2000* 800*600) - 4 насоса*55-75 кВт 2*(2000*1000*600) - 4 насоса*90 кВт 2*(2000*1200*600) - 5-6 насосов			
Материал корпуса	Сталь					
Степень защиты	IP 43					
Температура эксплуатации	+1 С° - +40 С°					

* Максимальная мощность и номинальный ток электродвигателей конкретного прибора указываются на наклейке с серийным номером, которая расположена на внутренней стороне двери

1.077.C

SK-712/w-(2-6)-(55-90)-B7



- количество элементов зависит от количества каналов
- расположение элементов может изменяться в зависимости от исполнения

Рис. 1 Внутренний вид прибора
(стандартное исполнение, без опций)

SK-712/w-f-B7

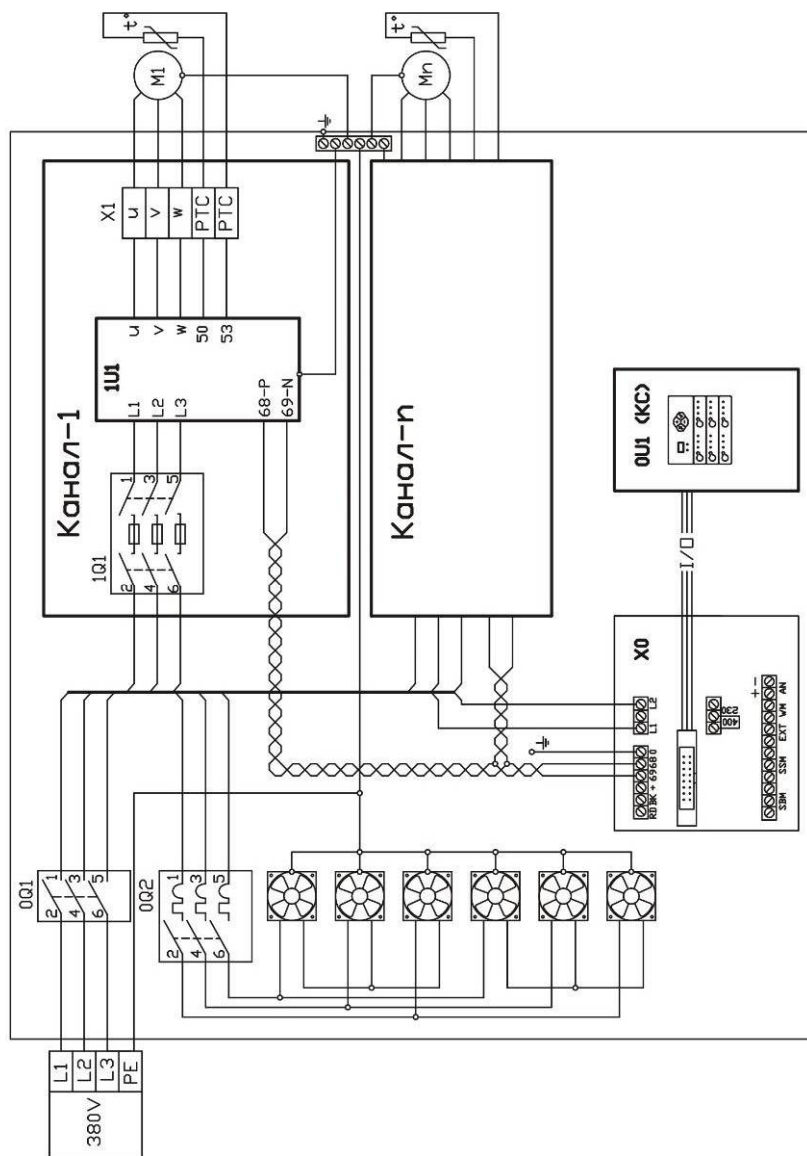


Рис. 4 Схема силовых цепей (для n-каналов)

Свидетельство о приемке и упаковывании

Прибор управления: _____

Артикул: _____

Серийный номер: _____

соответствует техническим условиям ТУ 3432-002-45876126-05 и признан годным к эксплуатации.

Прибор упакован на предприятии-изготовителе согласно требованиям, предусмотренным ТУ.

Дата изготовления и упаковки: _____

Ответственный за приемку и упаковку: _____

Предприятие-изготовитель:

ООО «Вило Рус», Россия, 115114, г.Москва, ул.Летниковская.10, стр.2, пом..5
тел./факс - (496) 514-61-10, (496) 514-61-11

www.wilo-sk.ru