

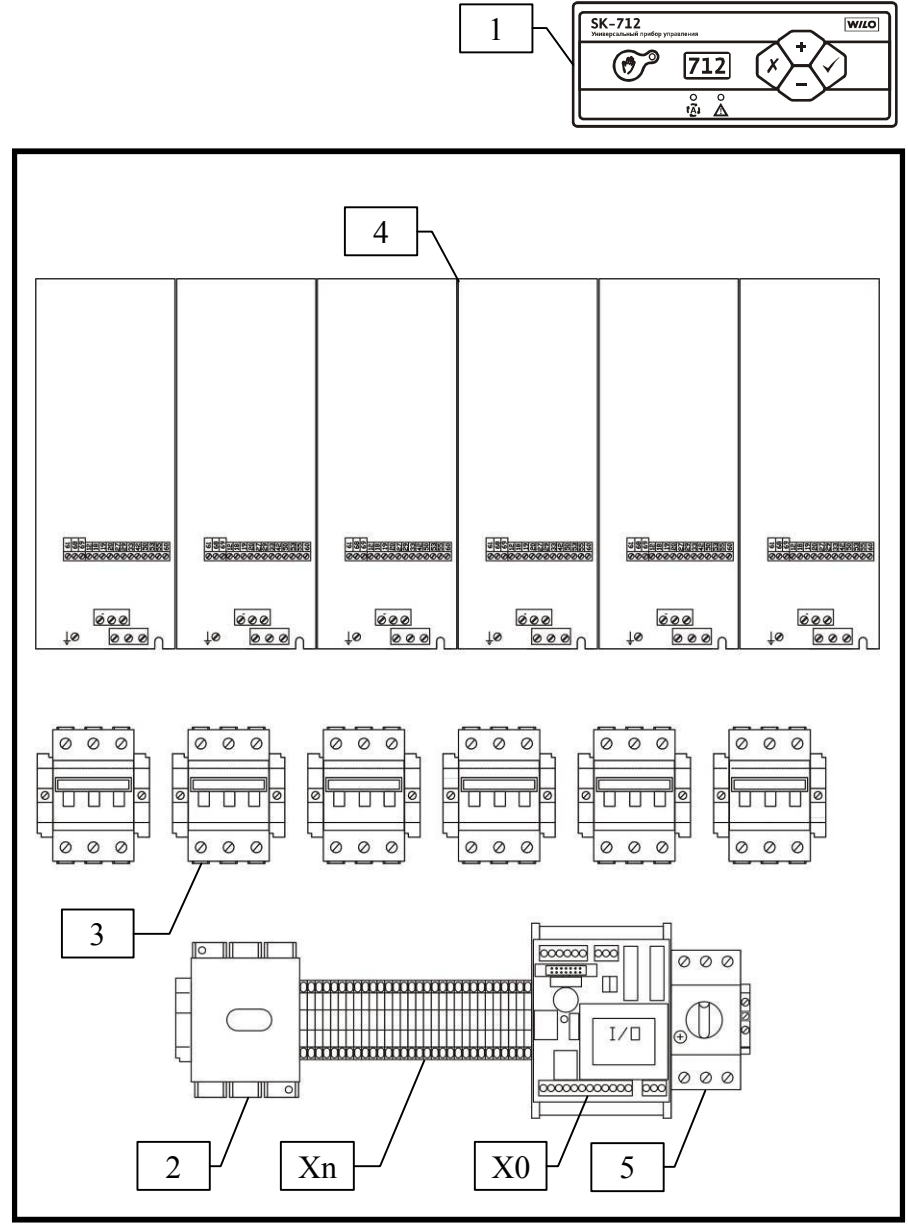
## Технические характеристики

SK-712/w - (2-6) – (0,37-7,5)						
Наименование						
Максимальная мощность подключаемых электродвигателей*, кВт	0,37	0,75	1,5	2,2	3,0	4,0
Максимальный номинальный ток подключаемых электродвигателей*, А	1,2	2,2	3,7	5,3	7,2	9,0
Схема пуска	с преобразователем частоты на каждый насос					
Рабочее напряжение питающей электросети	U пвт. ~3х(380+/-38) В, 50 Гц U двиг. ~3х(380+/-38) В, 50/60Гц					
Габаритные размеры, мм (без дополн.опций)	500*400*210 - 2-3 насоса с опцией /M400		500*400*210 - 2-3 насоса* 2,2кВт /M400		600*600*250 - 2 насоса 600*600*350 - 3-4 насоса 1000*600*250 - 5-6 насосов	
Материал корпуса	Сталь					
Степень защиты	IP 43					
Температура эксплуатации	+1 С° - +40 С°					

\* Максимальная мощность и номинальный ток электродвигателей конкретного прибора указываются на наклейке с серийным номером, которая расположена на внутренней стороне двери

004...D

SK-712/w-(5-6)-(2,2-4,0)-B3



- количество элементов зависит от количества каналов
- расположение элементов может изменяться в зависимости от исполнения

Рис. 1 Внутренний вид прибора (стандартное исполнение, без опций)

# SK-712/W-α-B3,B5

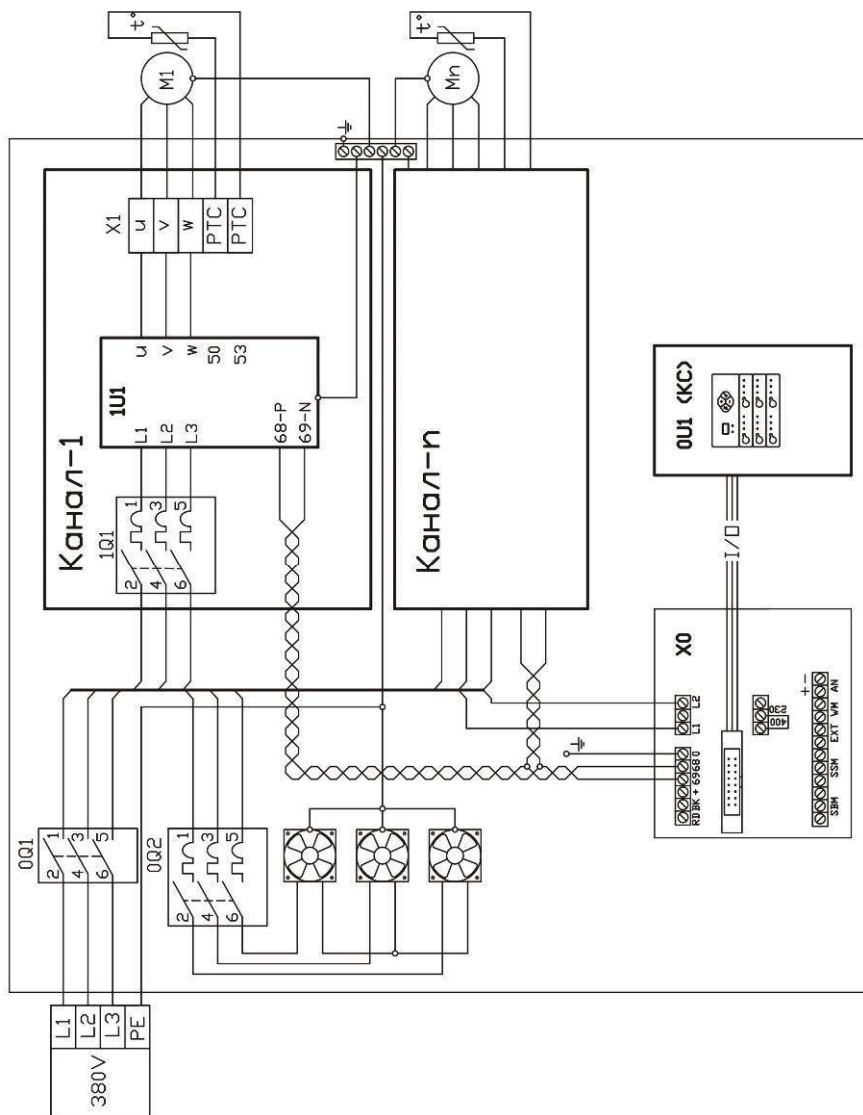


Рис. 4 Схема силовых цепей (для n-каналов)

## Свидетельство о приемке и упаковывании

Прибор управления: \_\_\_\_\_

Артикул: \_\_\_\_\_

Серийный номер: \_\_\_\_\_

соответствует техническим условиям ТУ 3432-002-45876126-05 и признан годным к эксплуатации.

Прибор упакован на предприятии-изготовителе согласно требованиям, предусмотренным ТУ.

Дата изготовления и упаковки: \_\_\_\_\_

Ответственный за приемку и упаковку: \_\_\_\_\_