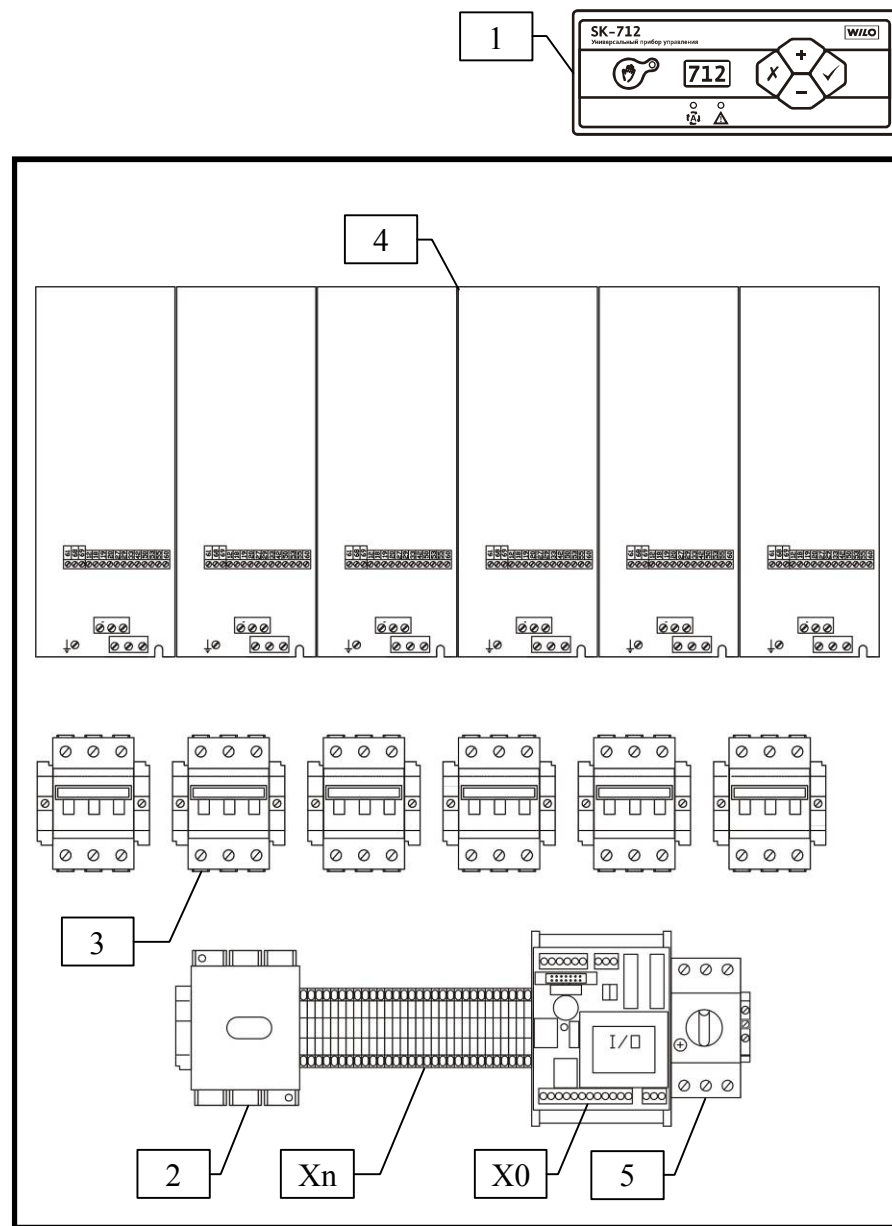


## Технические характеристики

| SK-712/w - (2-6) - (0,37-7,5)                                   |   |      |  |     |  |     |
|---|---|------|--|-----|--|-----|
| Наименование  |   |      |  |     |  |     |
| Максимальная мощность подключаемых электродвигателей*, кВт      | 0,37  | 0,75 | 1,5  | 2,2 | 3,0  | 4,0 |
| Максимальный номинальный ток подключаемых электродвигателей*, А | 1,2   | 2,2  | 3,7  | 5,3 | 7,2  | 9,0 |
| Схема пуска   | с преобразователем частоты на каждый насос                            |      |  |     |  |     |
| Рабочее напряжение питающей электросети                         | U лит. - ~3х(380+/-38) В, 50 Гц<br>U двиг. - ~3х(380+/-38) В, 50/60Гц |      |  |     |  |     |
| Габаритные размеры, мм (без дополн.опций)                       | 500*400*210 - 2-3 насоса с опцией /M400                               |      | 600*600*250 - 2-4 насоса<br>600*600*350 - 4 * 4кВт |     | 600*600*250 - 2 насоса<br>600*600*350 - 3-4 насоса<br>1000*600*250 - 5-6 насосов |     |
| Материал корпуса  | Сталь   |      |  |     |  |     |
| Степень защиты  | IP 43   |      |  |     |  |     |
| Температура эксплуатации  | +1 С° - +40 С°  |      |  |     |  |     |

\* Максимальная мощность и номинальный ток электродвигателей конкретного прибора указываются на наклейке с серийным номером, которая расположена на внутренней стороне двери

SK-712/w-(5-6)-(3,0-4,0)-B3



- количество элементов зависит от количества каналов
- расположение элементов может изменяться в зависимости от исполнения

Рис. 1 Внутренний вид прибора  
(стандартное исполнение, без опций)

SK-712/W-α-B3,B5

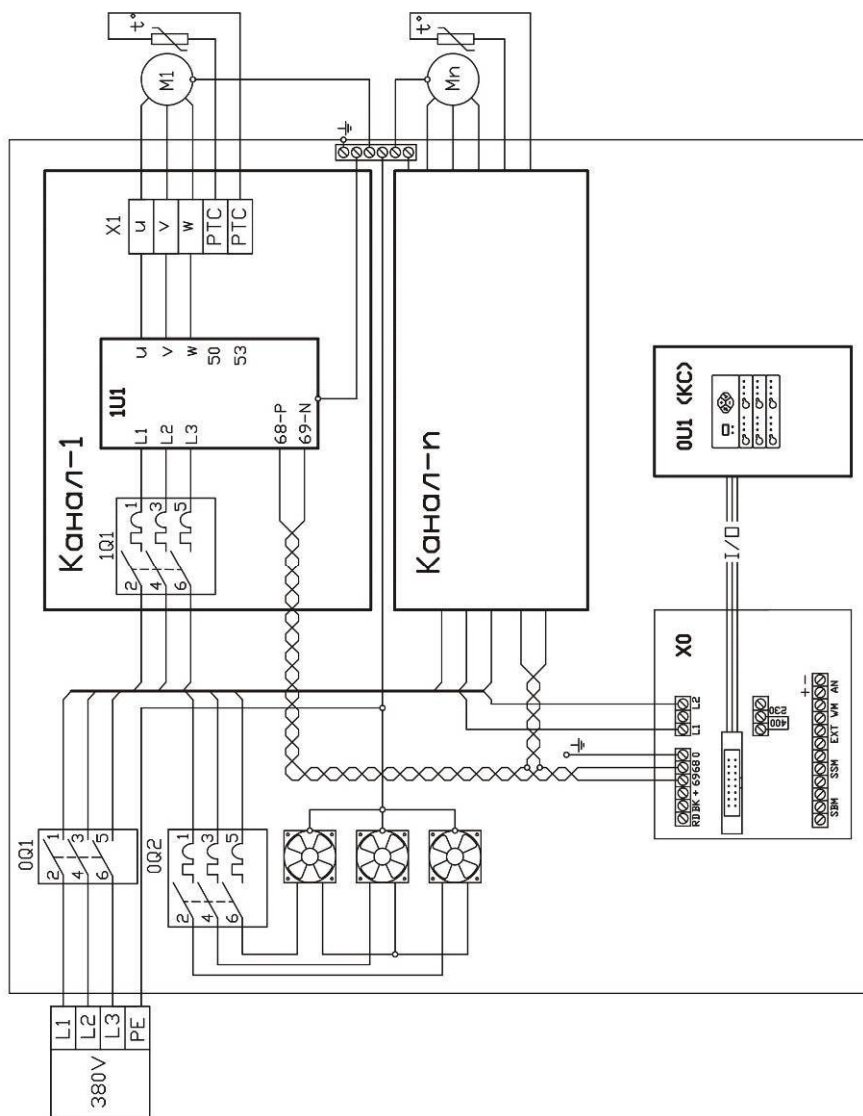


Рис. 4 Схема силовых цепей (для n-каналов)

## Свидетельство о приемке и упаковывании

Прибор управления: \_\_\_\_\_

Артикул: \_\_\_\_\_

Серийный номер: \_\_\_\_\_

соответствует техническим условиям ТУ 3432-002-45876126-05 и признан годным к эксплуатации.

Прибор упакован на предприятии-изготовителе согласно требованиям, предусмотренным ТУ.

Дата изготовления и упаковки: \_\_\_\_\_

Ответственный за приемку и упаковку: \_\_\_\_\_

### Предприятие-изготовитель:

ООО «Вило Рус», Россия, 115114, г.Москва, ул.Летниковская.10, стр.2, пом..5  
тел./факс - (496) 514-61-10, (496) 514-61-11

[www.wilo-sk.ru](http://www.wilo-sk.ru)