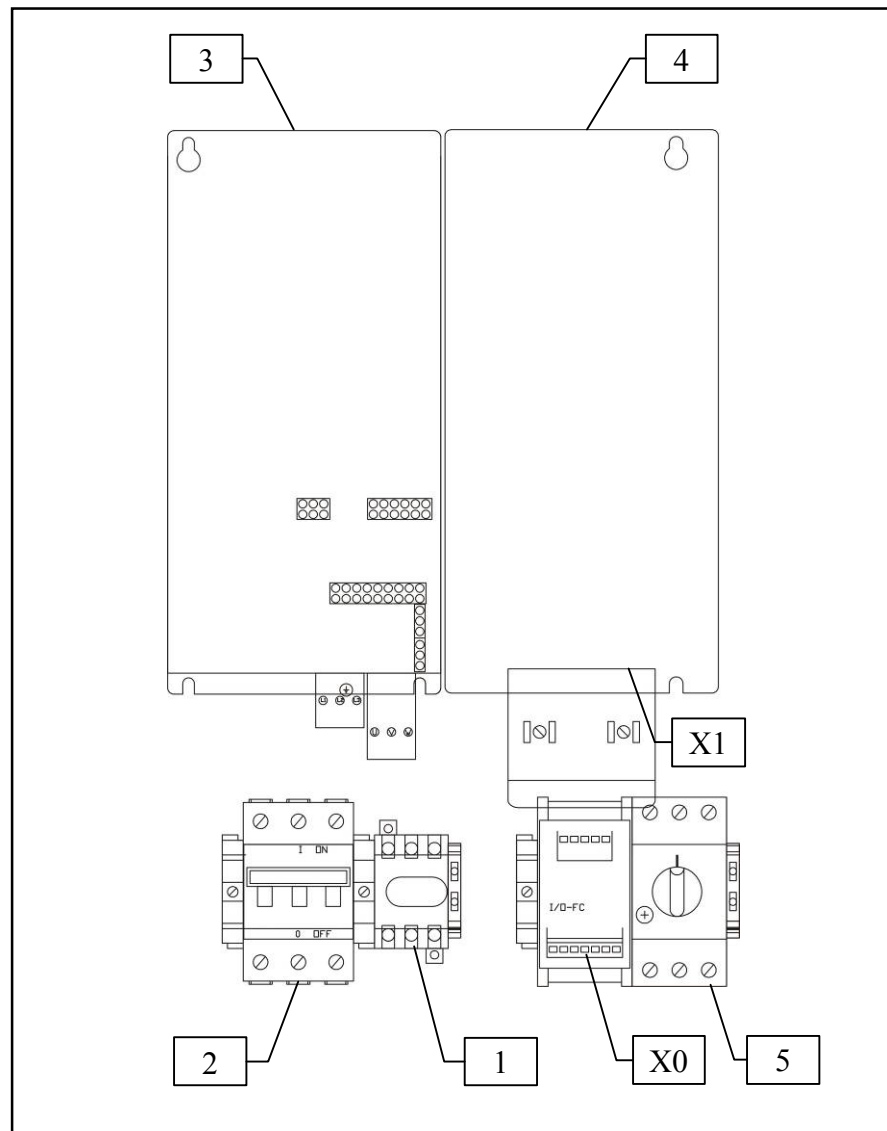


Технические характеристики

| Наименование | SK-FC / (0,75-90) | | | | | | | | | | | | | | | | |
|--|--|------|-----|-----|-----|-----|---------------|-----|----|----|----|----|---------------|----|-----|-----|-----|
| | Максимальная мощность подключаемых электродвигателей, кВт | 0,75 | 1,5 | 2,2 | 3,0 | 4,0 | 5,5 | 7,5 | 11 | 15 | 18 | 22 | 30 | 37 | 45 | 55 | 75 |
| Максимальный номинальный ток подключаемых электродвигателей, А | 2,4 | 4,1 | 5,6 | 7,2 | 10 | 13 | 16 | 24 | 32 | 37 | 44 | 61 | 73 | 90 | 106 | 147 | 177 |
| Схема пуска | с преобразователем частоты | | | | | | | | | | | | | | | | |
| Рабочее напряжение питающей электросети | U пит.= ~3х(380+/-38) В, 50 Гц, U двиг.- ~3х(380+/-38) В, 50/60Гц | | | | | | | | | | | | | | | | |
| Габаритные размеры, мм (без дополн.опций) | 600*380*350 | | | | | | 1000*800* 300 | | | | | | 2000*800* 600 | | | | |
| Материал корпуса | Сталь | | | | | | | | | | | | | | | | |
| Степень защиты | IP 43 | | | | | | | | | | | | | | | | |
| Температура эксплуатации | +1 С° - +40 С° | | | | | | | | | | | | | | | | |

* Максимальная мощность и номинальный ток электродвигателей конкретного прибора указываются на наклейке с серийным номером, которая расположена на внутренней стороне двери

SK-FC-(0,75-7,5)



- расположение элементов может изменяться в зависимости от исполнения

Рис. 1 Внутренний вид прибора
(стандартное исполнение, без опций)

SK-FC-α-B8

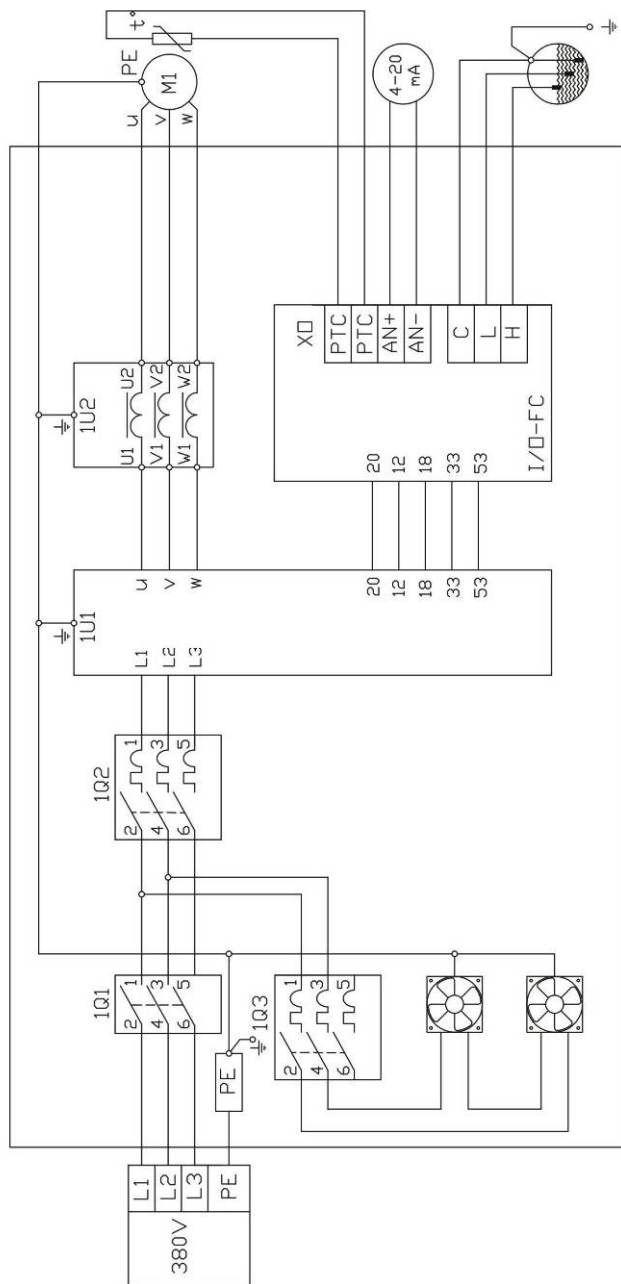


Рис. 4 Схема силовых цепей

Свидетельство о приемке и упаковывании

Прибор управления: _____

Артикул: _____

Серийный номер: _____

соответствует техническим условиям ТУ 3432-002-45876126-05 и признан годным к эксплуатации.
Прибор упакован на предприятии-изготовителе согласно требованиям, предусмотренным ТУ.

Дата изготовления и упаковки: _____

Ответственный за приемку и упаковку: _____

Предприятие-изготовитель:
ООО «Вило Рус», Россия, 115114, г.Москва, ул.Летниковская.10, стр.2, пом..5
тел./факс - (496) 514-61-10, (496) 514-61-11
www.wilo-sk.ru