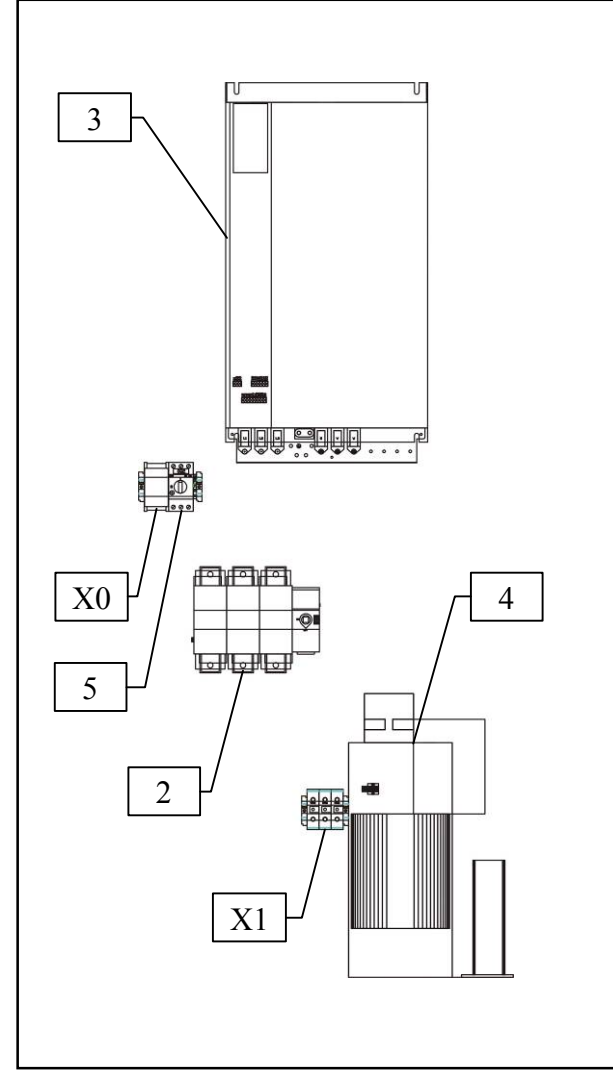


Технические характеристики

Наименование	SK-FC / (0,75-90)																
	0,75	1,5	2,2	3,0	4,0	5,5	7,5	11	15	18	22	30	37	45	55	75	90
Максимальная мощность подключаемых электродвигателей, кВт	0,75	1,5	2,2	3,0	4,0	5,5	7,5	11	15	18	22	30	37	45	55	75	90
Максимальный номинальный ток подключаемых электродвигателей, А	2,4	4,1	5,6	7,2	10	13	16	24	32	37	44	61	73	90	106	147	177
Схема пуска	с преобразователем частоты																
Рабочее напряжение питающей электросети	U пит.= ~3х(380+/-38) В, 50 Гц, U двиг.- ~3х(380+/-38) В, 50/60Гц																
Габаритные размеры, мм (без дополн.опций)	600*380*350					1000*800* 300					2000*800* 600						
Материал корпуса	Сталь																
Степень защиты	IP 43																
Температура эксплуатации	+1 С° - +40 С°																

* Максимальная мощность и номинальный ток электродвигателей конкретного прибора указываются на наклейке с серийным номером, которая расположена на внутренней стороне двери

SK-FC-(45-55)



- расположение элементов может изменяться в зависимости от исполнения

Рис. 1 Внутренний вид прибора
(стандартное исполнение, без опций)

SK-FC-f-B5

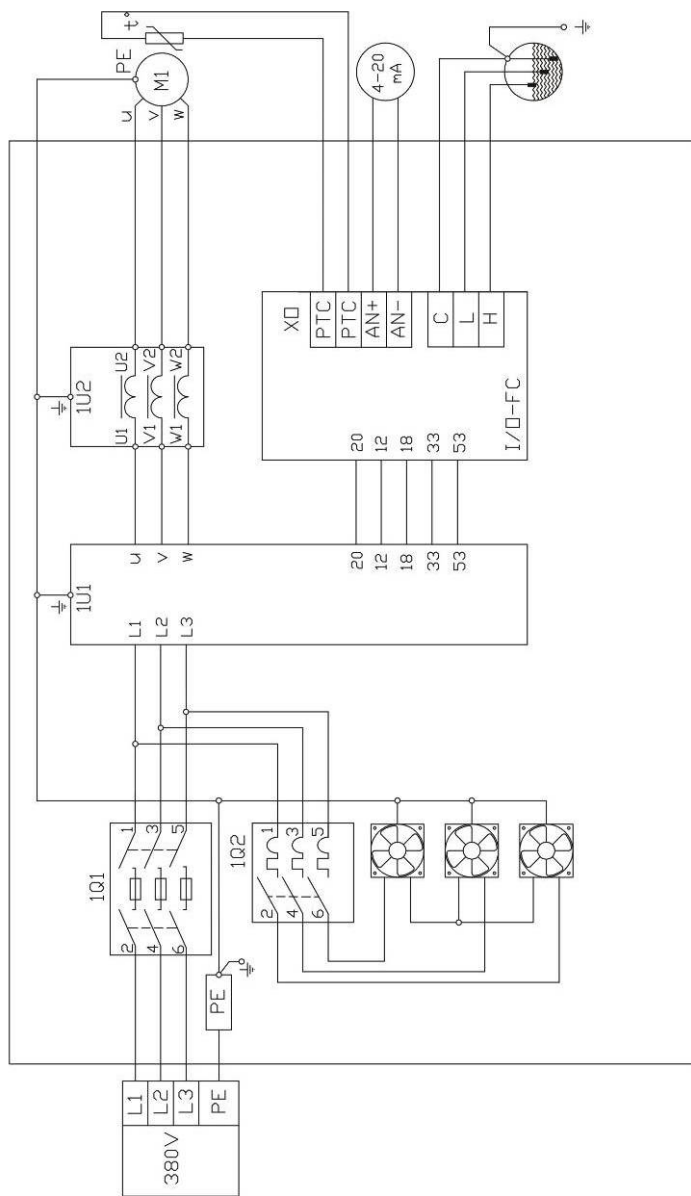


Рис. 4 Схема силовых цепей

Свидетельство о приемке и упаковывании

Прибор управления: _____

Артикул: _____

Серийный номер: _____

соответствует техническим условиям ТУ 3432-002-45876126-05 и признан годным к эксплуатации.

Прибор упакован на предприятии-изготовителе согласно требованиям, предусмотренным ТУ.

Дата изготовления и упаковки: _____

Ответственный за приемку и упаковку: _____

Предприятие-изготовитель:

ООО «Вило Рус», Россия, 115114, г.Москва, ул.Летниковская.10, стр.2, пом..5
тел./факс - (496) 514-61-10, (496) 514-61-11

www.wilo-sk.ru