

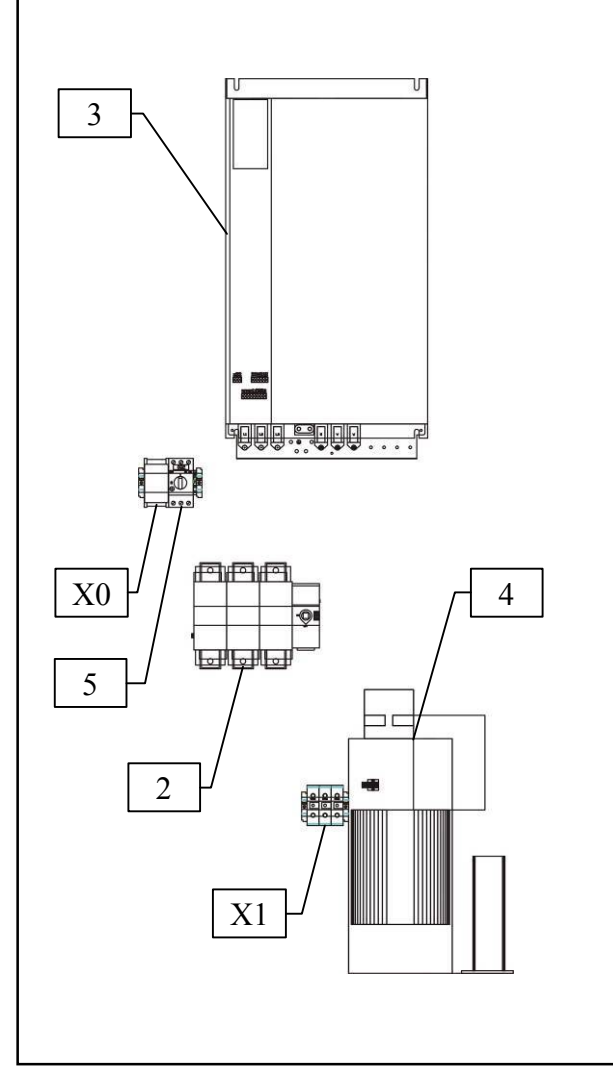
Технические характеристики

		SK-FC / (0,75-90)																
Наименование	Максимальная мощность подключаемых электродвигателей, кВт	0,75	1,5	2,2	3,0	4,0	5,5	7,5	11	15	18	22	30	37	45	55	75	90
		2,4	4,1	5,6	7,2	10	13	16	24	32	37	44	61	73	90	106	147	177
Максимальный номинальный ток подключаемых электродвигателей, А		с преобразователем частоты																
Схема пуска		U пит.= ~3х(380+/-38) В, 50 Гц, U двиг.- ~3х(380+/-38) В, 50/60Гц																
Рабочее напряжение питающей электросети																		
Габаритные размеры, мм (без дополн.опций)		600*380*350					1000*800* 300					2000*800* 600						
Материал корпуса		Сталь																
Степень защиты		IP 43																
Температура эксплуатации		+1 С° - +40 С°																

* Максимальная мощность и номинальный ток электродвигателей конкретного прибора указываются на наклейке с серийным номером, которая расположена на внутренней стороне двери

075.E

SK-FC-(45-55)



- расположение элементов может изменяться в зависимости от исполнения

Рис. 1 Внутренний вид прибора
(стандартное исполнение, без опций)

SK-FC-f-B5

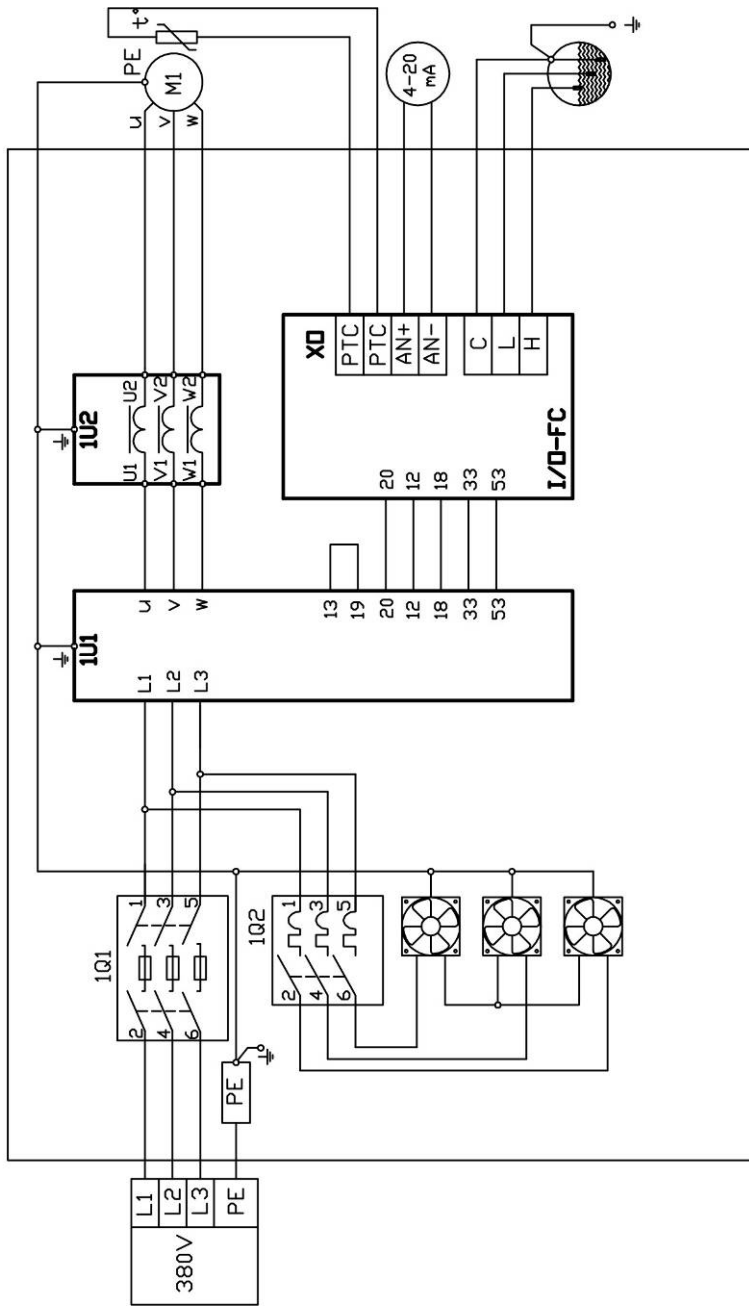


Рис. 4 Схема силовых цепей

Свидетельство о приемке и упаковывании

Прибор управления: _____

Артикул: _____

Серийный номер: _____

соответствует техническим условиям ТУ 3432-002-45876126-05 и признан годным к эксплуатации.
 Прибор упакован на предприятии-изготовителе согласно требованиям, предусмотренным ТУ.

Дата изготовления и упаковки: _____

Ответственный за приемку и упаковку: _____