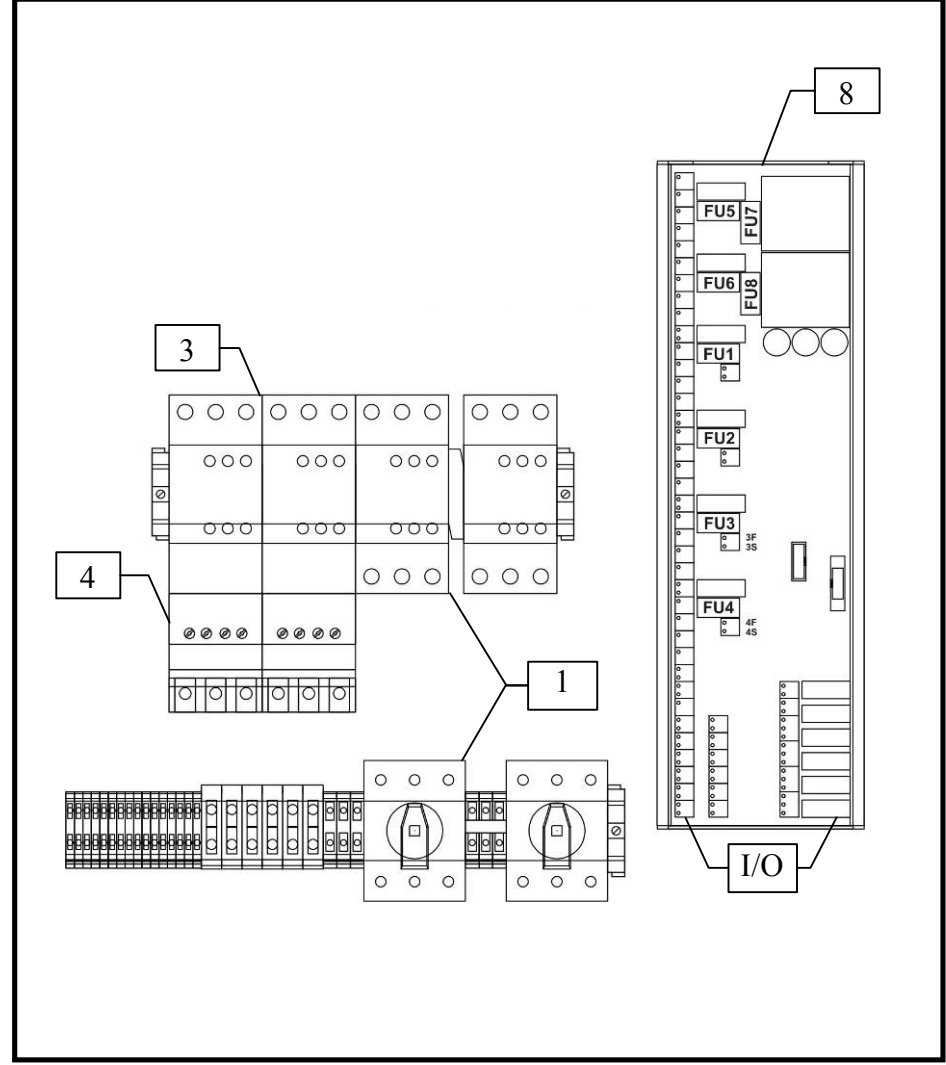


Технические характеристики

SK-FFS / 2	
Наименование	SK-FFS / 2
Максимальная мощность подключаемых основных насосов, кВт	0,75 1,5 2,2 3,0 4,0 5,5 7,5 11 15 18 22 30
Максимальный номинальный ток подключаемых основных насосов, А	2,5 4 6 8 10 12 18 24 32 40 50 65
Максимальный номинальный ток подключаемой задвижки	при наличии опции /V - от 0,16 до 10 А
Максимальный номинальный ток подключаемого жockey-насоса	при наличии опции /J - от 0,16 до 10 А
Максимальный ток нагрузки доп. выхода АВР для внешних дополн.блоков (при наличии)	10 А
Схема пуска	«прямой»
Рабочее напряжение питающей электросети	U пит.= ~3x(380+/-38) В, 50 Гц (L1,L2,L3 + N + PE)
Габаритные размеры, мм	600*600*210
Материал корпуса	Сталь
Степень защиты	IP 54
Температура эксплуатации	0 С° - +40 С°

* Тип, мощность и номинальный ток двигателей насосов и электроздвижек указываются на наклейке с серийным номером прибора, расположенной на внутренней стороне двери.

SK-FFS/2-(0,75-30)-V2I



- количество и расположение элементов может изменяться в зависимости от исполнения

Рис.1 Внутренний вид прибора
(стандартное исполнение)

SK-FFS - 2 - V21

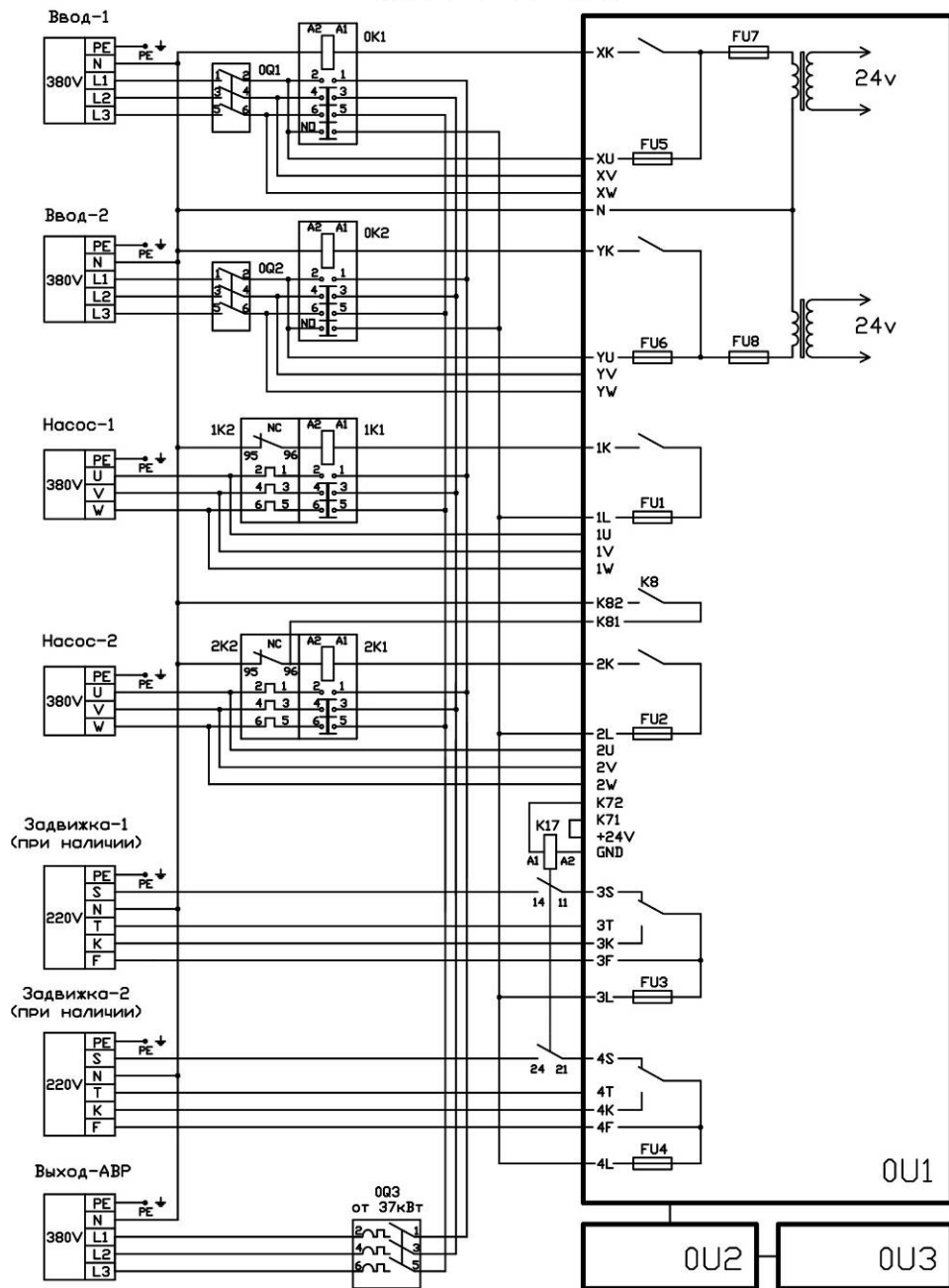


Рис. 8 Схема силовых цепей

Свидетельство о приемке и упаковывании

Прибор управления: _____

Артикул: _____

Серийный номер: _____

соответствует техническим условиям 4371-003-45876126-2009 ТУ и признан годным к эксплуатации.

Прибор упакован на предприятии-изготовителе согласно требованиям, предусмотренным ТУ.

Дата изготовления и упаковки: _____

Ответственный за приемку и упаковку: _____

Предприятие-изготовитель:

ООО «Вило Рус», Россия, 115114, г.Москва, ул.Летниковская.10, стр.2, пом..5
 тел./факс - (496) 514-61-10, (496) 514-61-11
www.wilo-sk.ru