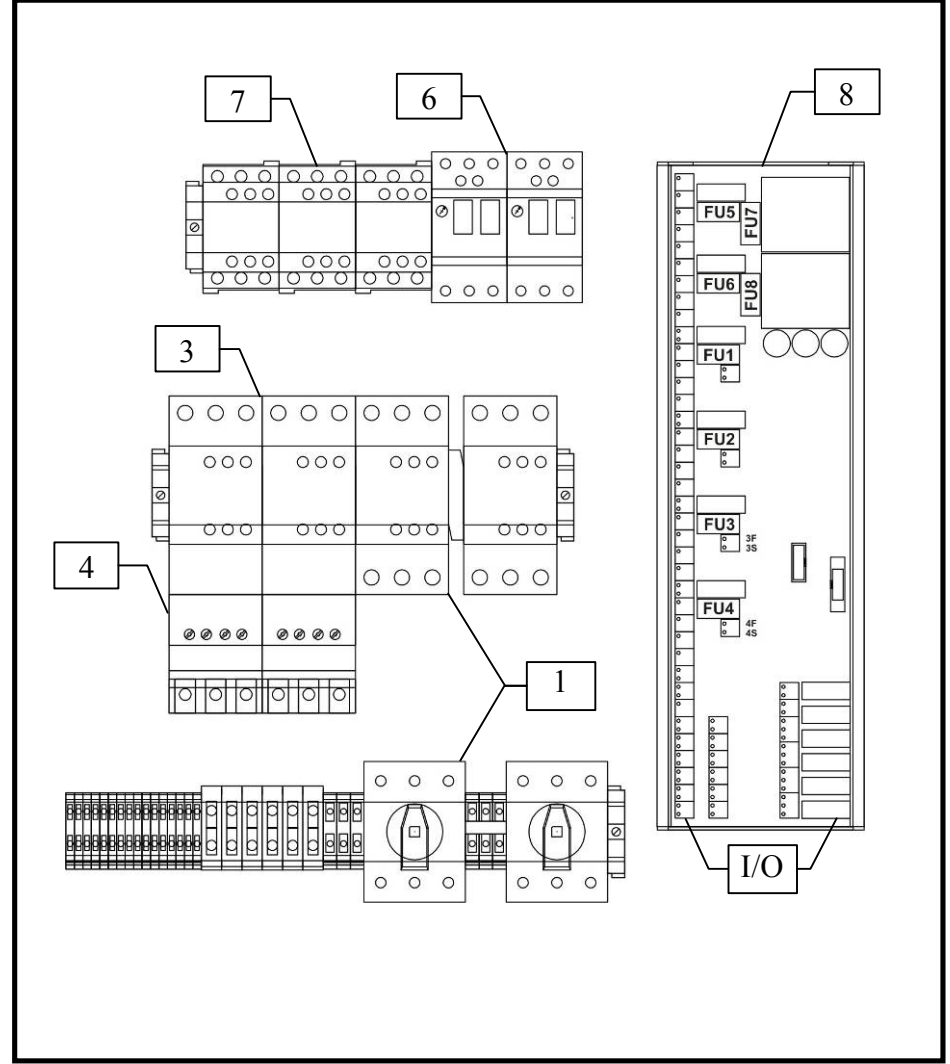


Технические характеристики

Наименование	SK-FFS / 2											
	0,75	1,5	2,2	3,0	4,0	5,5	7,5	11	15	18	22	30
Максимальная мощность подключаемых основных насосов, кВт	2,5	4	6	8	10	12	18	24	32	40	50	65
Максимальный номинальный ток подключаемых основных насосов, А	при наличии опции /V - от 0,16 до 10 А											
Максимальный номинальный ток подключаемой задвижки	при наличии опции /J - от 0,16 до 10 А											
Максимальный номинальный ток подключаемого жockey-насоса	10 А											
Максимальный ток нагрузки доп. выхода АВР для внешних дополн.блоков (при наличии)	«прямой»											
Схема пуска	U пит.= ~3x(380+/-38) В, 50 Гц (L1,L2,L3 + N + PE)											
Рабочее напряжение питающей электросети	600*600*210											
Габаритные размеры, мм	Сталь											
Материал корпуса	IP 54											
Степень защиты	0 С° - +40 С°											
Температура эксплуатации	* Тип, мощность и номинальный ток двигателей насосов и электроздвижек указываются на наклейке с серийным номером прибора, расположенной на внутренней стороне двери.											

SK-FFS/2-(0,75-30)-I/23



- количество и расположение элементов может изменяться в зависимости от исполнения

Рис.1 Внутренний вид прибора
(стандартное исполнение)

SK-FFS - 2 - V23

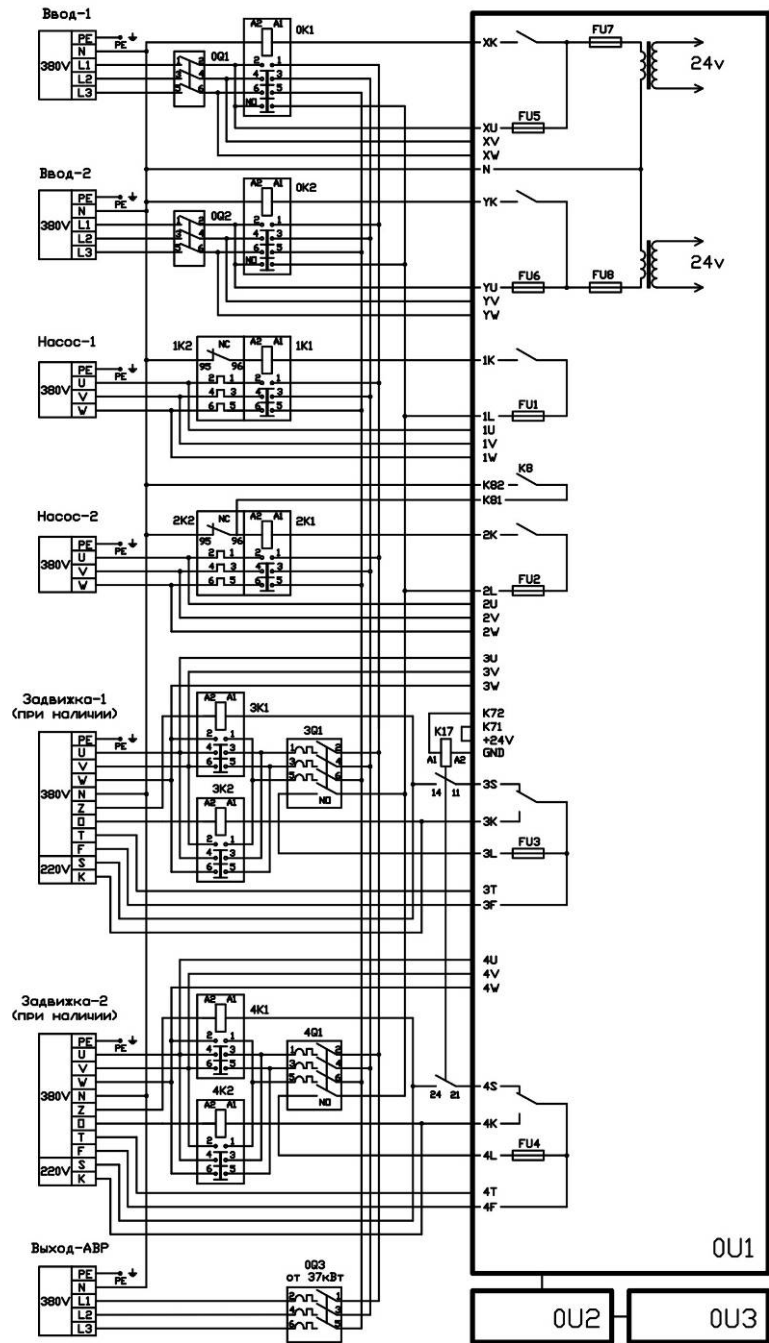


Рис. 8 Схема силовых цепей

Свидетельство о приемке и упаковывании

Прибор управления: _____

Артикул: _____

Серийный номер: _____

соответствует техническим условиям 4371-003-45876126-2009 ТУ и признан годным к эксплуатации.

Прибор упакован на предприятии-изготовителе согласно требованиям, предусмотренным ТУ.

Дата изготовления и упаковки: _____

Ответственный за приемку и упаковку: _____

Предприятие-изготовитель:

ООО «Вило Рус», Россия, 115114, г.Москва, ул.Летниковская.10, стр.2, пом..5
 тел./факс - (496) 514-61-10, (496) 514-61-11
www.wilo-sk.ru