

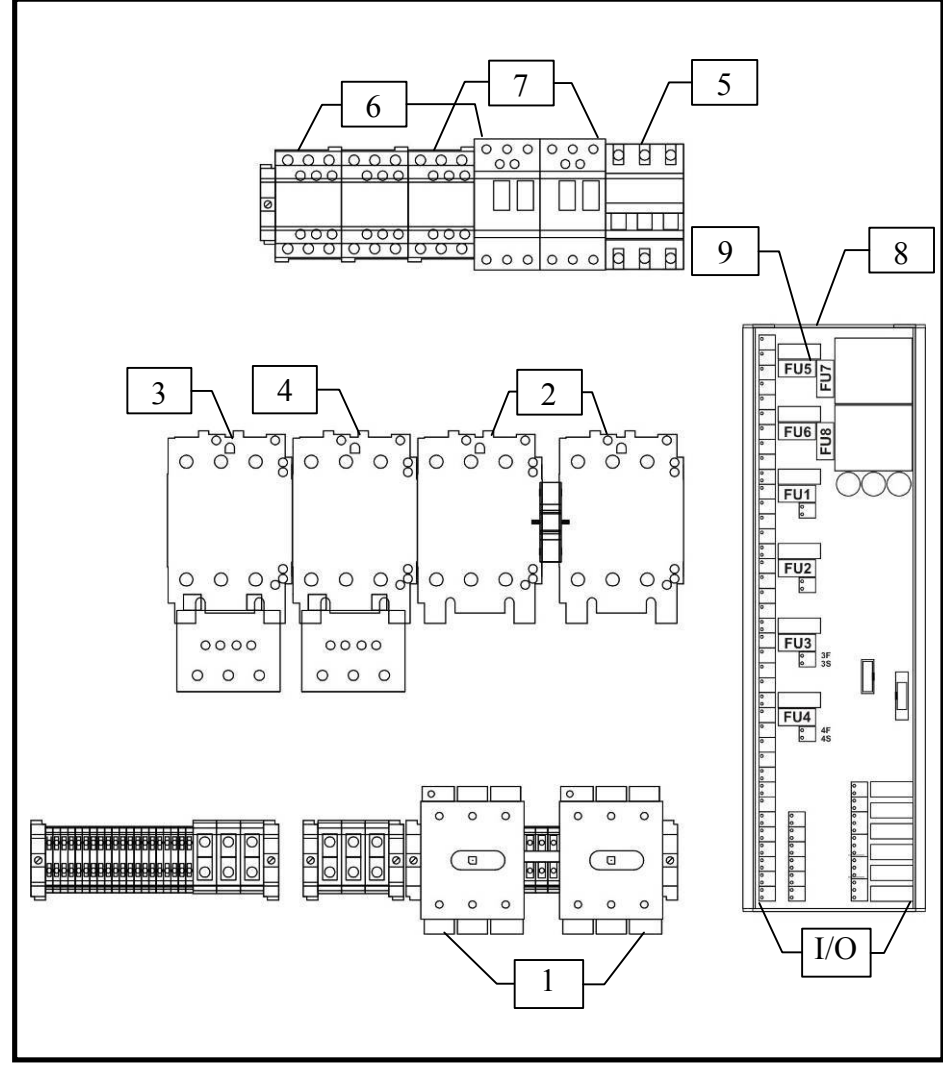
## Технические характеристики

SK-FFS / 2																					
Наименование	SK-FFS / 2																				
Максимальная мощность подключаемых основных насосов, кВт	0,75	1,5	2,2	3,0	4,0	5,5	7,5	11	15	18	22	30	37	55	63	75	90	110	132	160	200
Максимальный номинальный ток подключаемых основных насосов, А	2,5	4	6	8	10	12	18	24	32	40	50	65	80	95	115	150	185	220	265	330	400
Максимальный номинальный ток подключаемого жокей-насоса	при наличии опции /J - от 0,16 до 10 А																				
Максимальный ток нагрузки доп. выхода АВР для внешних дополн. блоков (при наличии)	10 А																				
Схема пуска	«прямой»																				
Рабочее напряжение питающей электросети	U пит. = ~3х(380+/-38) В, 50 Гц (L1,L2,L3 + N + PE)																				
Габаритные размеры, мм	600*600*210																				
Материал корпуса	Сталь																				
Степень защиты	IP 54																				
Температура эксплуатации	0 С° - +40 С°																				

\* Тип, мощность и номинальный ток двигателей насосов и электрозадвижек указываются на наклейке с серийным номером прибора, расположенной на внутренней стороне двери.

029...А

SK-FFS/2-(37-55)



- количество и расположение элементов может изменяться в зависимости от исполнения

Рис.1 Внутренний вид прибора  
(стандартное исполнение)

SK-FFS/2 - 1 задв. + 1 жокей

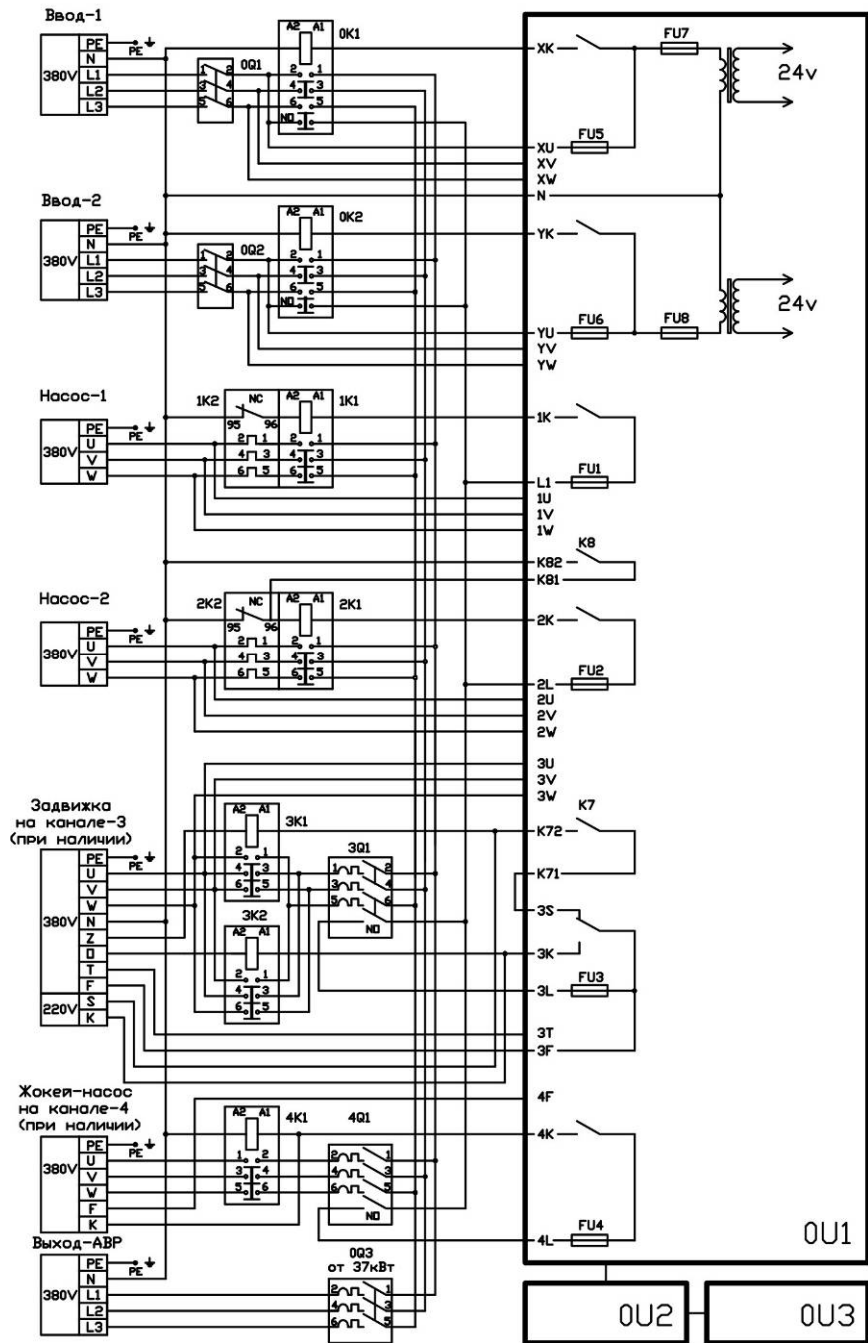


Рис. 8 Схема силовых цепей

**Свидетельство о приемке и упаковывании**

Прибор управления: \_\_\_\_\_

Артикул: \_\_\_\_\_

Серийный номер: \_\_\_\_\_

соответствует техническим условиям 4371-003-45876126-2009 ТУ и признан годным к эксплуатации.

Прибор упакован на предприятии-изготовителе согласно требованиям, предусмотренным ТУ.

Дата изготовления и упаковки: \_\_\_\_\_

Ответственный за приемку и упаковку: \_\_\_\_\_

**Предприятие-изготовитель:**

ООО «Вило Рус», 123592, Россия, г.Москва, ул. Кулакова, д.20  
 тел. - (495) 781-06-90, факс - (495) 781-06-91  
[www.wilo-sk.ru](http://www.wilo-sk.ru)