

Изменения к прибору SK-712/x-n-p /AV

Внимание! Приборы с дополнительной опцией /AV предназначены только для подключения к трехфазной электросети ~380 В / 50 Гц (L1,L2,L3 + N + PE).

В Вашем приборе введены следующие изменения:

Прибор управления имеет систему автоматического ввода резервного питания (АВР) при неисправности основного ввода (перекос фаз, неправильное чередование фаз, пропадание одной из фаз, повышенное или пониженное напряжение). При восстановлении основного ввода (Ввод-1) происходит автоматическое обратное переключение на основной ввод (рубильник 0Q1).

Изменения схемы силовых цепей прибора по вводной части отображены ниже.

В приборе дополнительно установлены предохранители F1, F2, F3, F4 (1А, 5*20 мм) для защиты реле контроля фаз и питания катушек контакторов АВР.

В приборах SK-712/w и SK-712/s на контакторах АВР дополнительно установлены реле задержки времени, которые при вводе системы в эксплуатацию настраиваются таким образом, чтобы переключение между вводами осуществлялось с временной задержкой достаточной для перезапуска преобразователей частоты или устройств плавного пуска (по умолчанию задержка установлена - 5 сек.).

На двери прибора над ручками рубильников дополнительно установлены индикаторы HL1 и HL2, которые отображают наличие питания в сети соответствующего ввода (кроме приборов SK-712/d-2-5,5 /AV). Кроме того, индикация наличия питания на вводах отображается при помощи светодиодов на реле контроля фаз KF1 и KF2 (при обнаружении неисправности светодиод гаснет).

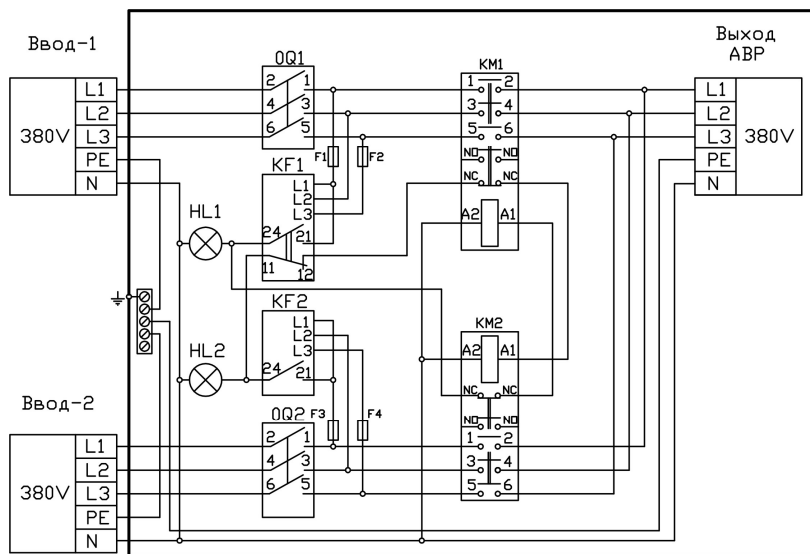


Схема АВР