

Изменения к прибору SK-712/d-2-5,5 (12A) /T2 /AV

Внимание! Приборы с дополнительной опцией /AV предназначены только для подключения к трехфазной электросети ~380 В / 50 Гц (L1,L2,L3 + N + PE).

В Вашем приборе введены следующие изменения:

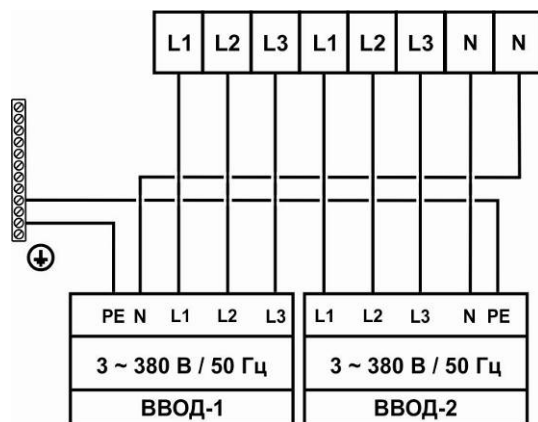
Расширен рабочий диапазон температуры эксплуатации прибора: **-40°C - +40°C**.

Для этого прибор установлен в дополнительный металлический шкаф. В приборе установлен нагревательный элемент с термостатом, который включается при температуре ниже +10°C внутри прибора.

Внимание! При монтаже прибора установить регулировку включения термостата на температуру 10°C!

Рекомендуется при монтаже на открытой местности установить шкаф под навес, защищающий от попадания на него прямых солнечных лучей, во избежание эксплуатации прибора при температурах выше +40°C !!! При эксплуатации прибора во влажной или агрессивной среде рекомендуется периодически проводить осмотр внешнего шкафа и, при необходимости, выполнять операции технического обслуживания. Сливное отверстие, расположенное на дне внешних шкафов, необходимо оставить открытыми.

Подключение питающей электросети ~380 В / 50 Гц осуществляется от 2-х вводов в соответствии со следующей схемой:



Прибор управления имеет систему автоматического ввода резервного питания (АВР) при неисправности основного ввода (перекос фаз, неправильное чередование фаз, пропадание одной из фаз, повышенное или пониженное напряжение). При восстановлении основного ввода (Ввод-1) происходит автоматическое обратное переключение на основной ввод (рубильник 0Q1).

Изменения схемы силовых цепей прибора по вводной части отображены ниже.

В приборе дополнительно установлены предохранители F1, F2, F3, F4 (1А, 5*20 мм) для защиты реле контроля фаз и питания катушек контакторов АВР.

Индикация наличия питания на вводах отображается при помощи светодиодов на реле контроля фаз KF1 и KF2 (при обнаружении неисправности светодиод гаснет).

SK-AV-d-2-5

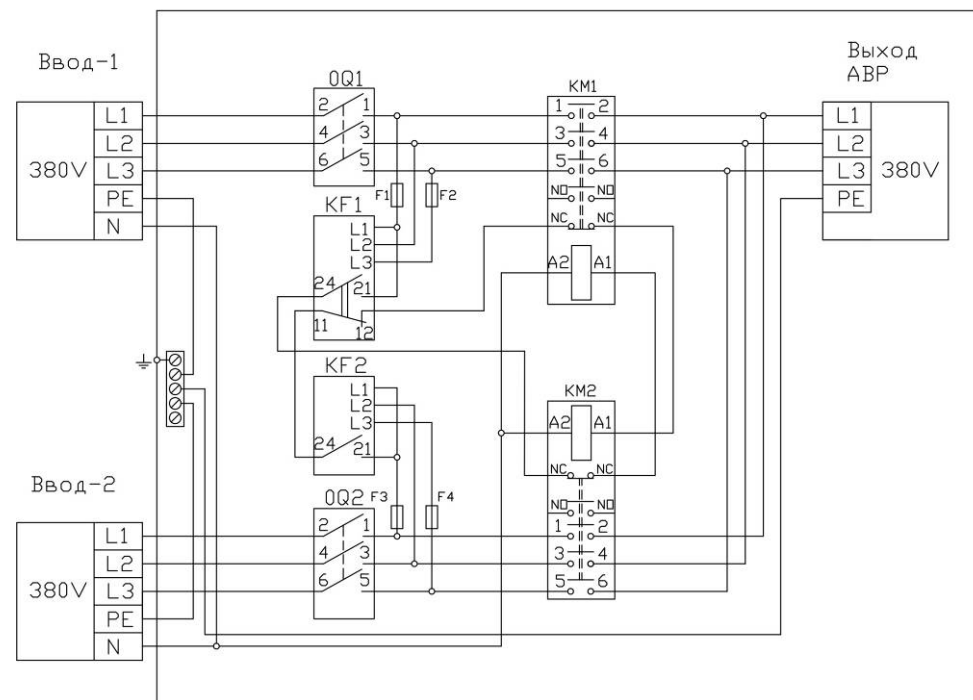


Схема АВР